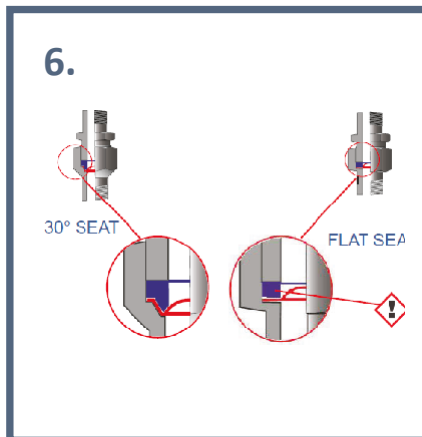
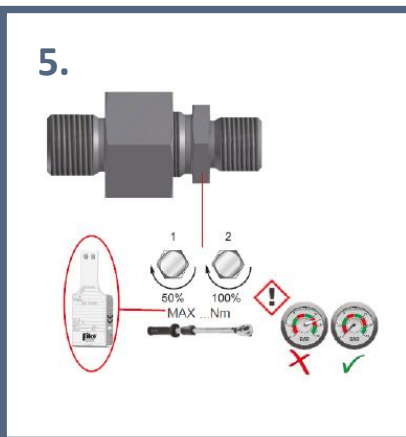
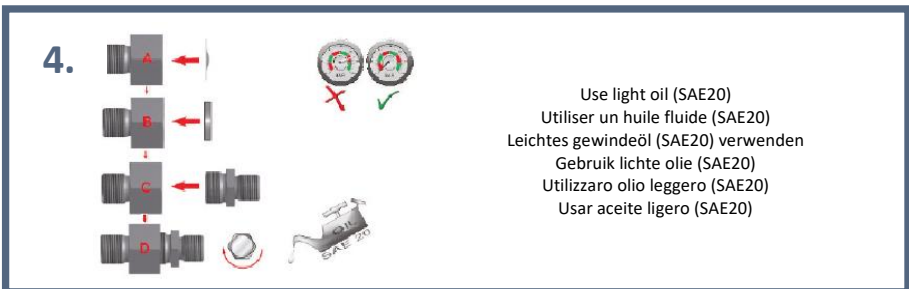
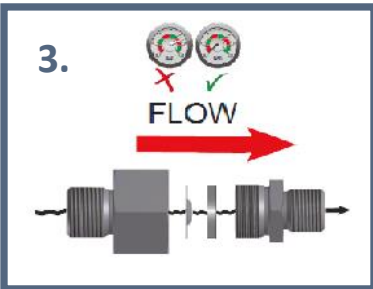
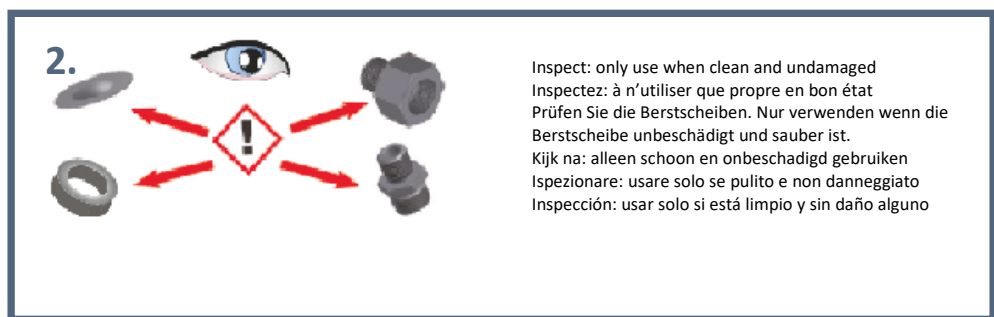
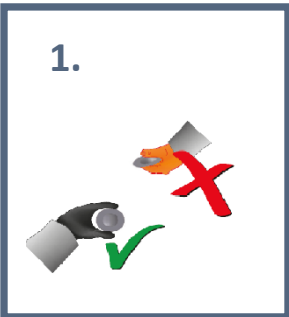
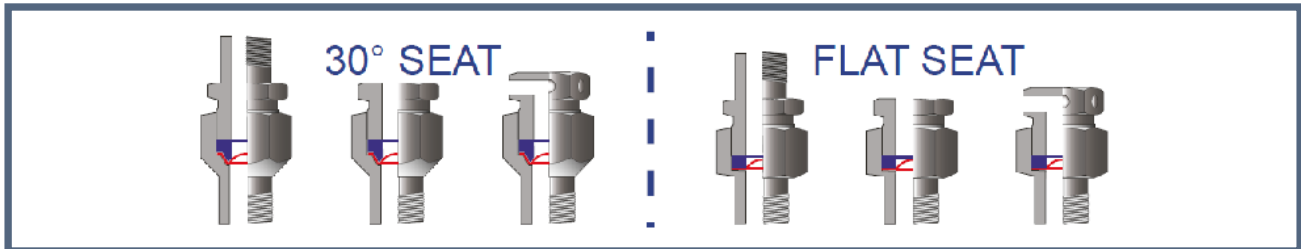


SCREW TYPE (ST) HOLDERS



REPLACE – REMPLACER –
 AUSTAUSCHANLEITUNG –
 VERVANGEN – SOSTITUIRE – CAMBIAR

