

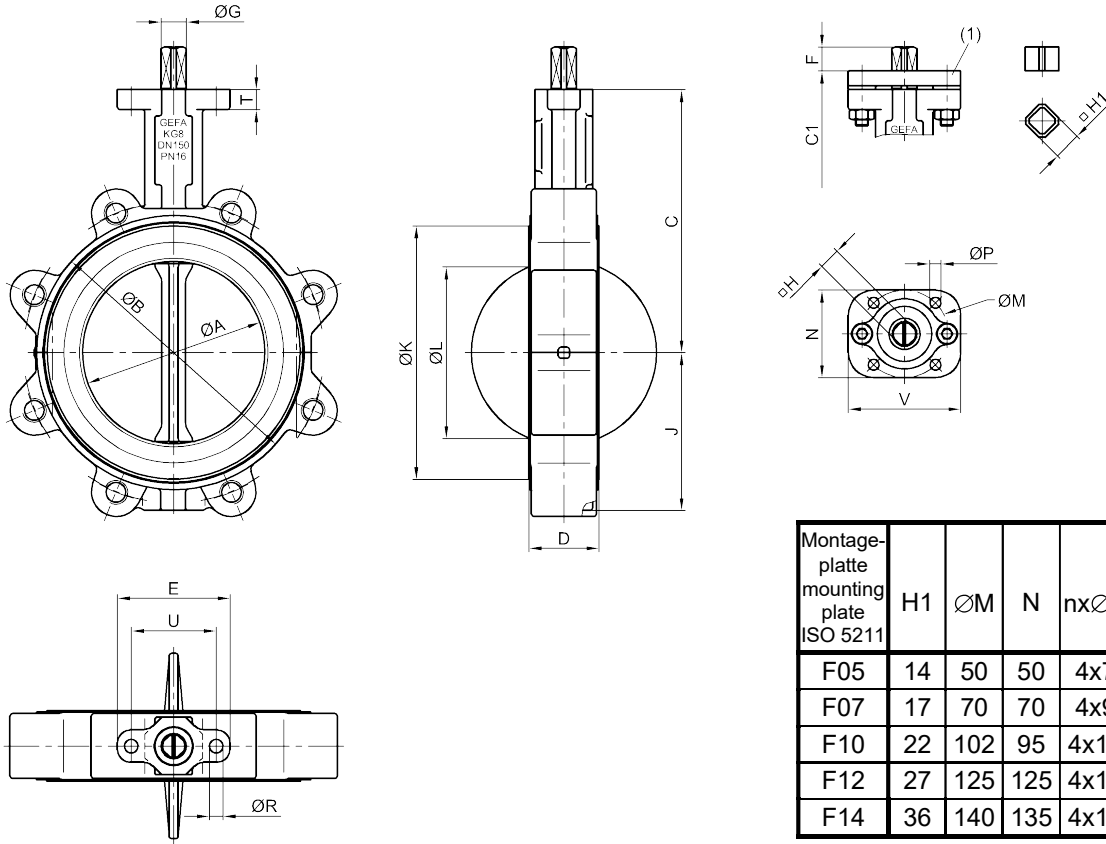
Teil Nr. Part No.	Bezeichnung Description	Material			
		KG8 2466 T	KG8 2477 T	KG8 2469 T	KG8 2494 T
1	Gehäuse Body	EN-GJS-400-18-LT Sphäroguss GGG40.3 Ductile iron GGG40.3	EN-GJS-400-18-LT Sphäroguss GGG40.3 Ductile iron GGG40.3	EN-GJS-400-18-LT Sphäroguss GGG40.3 Ductile iron GGG40.3	EN-GJS-400-18-LT Sphäroguss GGG40.3 Ductile iron GGG40.3
2*	Sitzring Seat	PTFE	PTFE	PTFE	PTFE
3	Klappenscheibe / Welle Disc / stem	1.4517 / 1.4517	PTFE-beschichtet / 1.4462 PTFE-coated / 1.4462	1.4529 / 1.4529	Titan Ti G2 (3.7035) / Titan Ti G2 (3.7035)
4*	Elastomer	EPDM	EPDM	EPDM	EPDM
5	Druckstück Thrust pad	1.4305	1.4305	1.4305	1.4305
6*	Lagerbuchse mit O-Ring Bearing with O-ring	POM / NBR	POM / NBR	POM / NBR	POM / NBR
7	Feder Spring	Federstahl Spring steel	Federstahl Spring steel	Federstahl Spring steel	Federstahl Spring steel
8	Gehäuseschraube Body screw	DIN 912 – A2	DIN 912 – A2	DIN 912 – A2	DIN 912 – A2

* = Verschleißteile / Wearing parts

Wahlweise andere Werkstoffe lieferbar / Other materials available

Änderungen vorbehalten
subject to changes

Baulänge: EN 558-1 Reihe 20 (DIN 3202-K1) Face to face dimension: EN 558-1 line 20 (DIN 3202-K1)



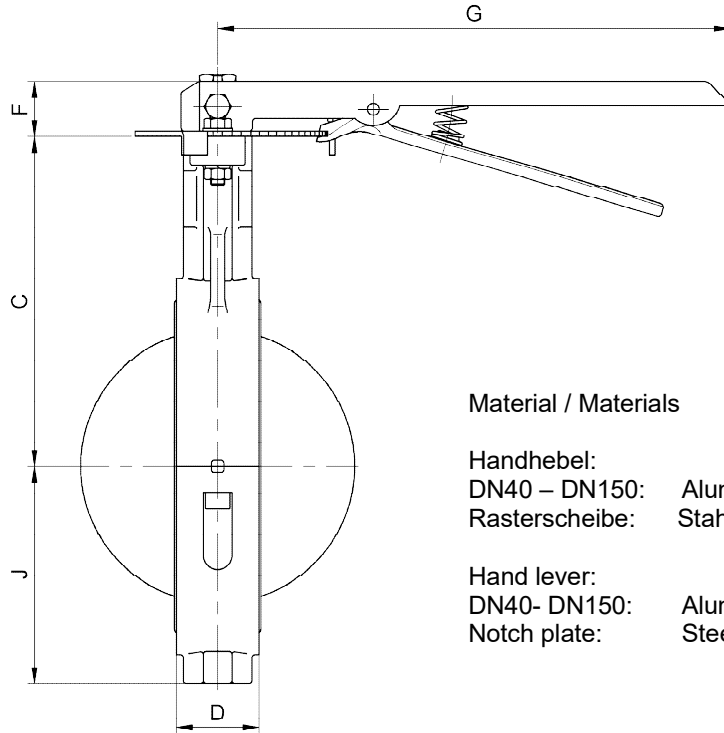
- (1) MULTITOP Montageplatte und Vierkant-Adapter zum Direktaufbau von Antrieben mit größerem Anschlussflansch. Sonderaufbauten möglich.
 (1) MULTITOP mounting plate and square-adapter for direct mounting of actuators with larger connection flange. Special designs possible.

ØK = Sitzring-Außendurchmesser / Seat outside diameter
 ØL = kleinster Flanschinnendurchmesser / smallest inside diameter of flange

DN	NPS	ØA	ØB	C	C1	D	E	F	ØG	H	J	ØK	ØL	ØR	T	U	kleinster Anschluss min. mounting plate DIN 3337/ISO 5211
40	1 1/2"	52	100	130	145	43*	90	16	14	11	60	86	33	11	14	68	F05
50	2"	52	100	130	145	43	90	16	14	11	60	86	33	11	14	68	F05
65	2 1/2"	64	111	145	160	46	90	16	14	11	67	97	48	11	14	68	F05
80	3"	77	136	160	175	46	90	16	14	11	75	122	64	11	14	68	F05
100	4"	103	163	180	195	52	90	16	16	14	94	147	92	11	16	68	F07/SW14
125	5"	127	193	195	210	56	90	19	20	17	113	176	117	11	16	68	F07
150	6"	146	219	210	225	56	90	19	20	17	126	203	137	11	16	68	F07
200	8"	198	274	240	258	60	125	19	22	17	158	260	191	13	21	95	F10
250	10"	247	328	270	288	68	125	24	28	22	191	313	240	13	21	95	F10
300	12"	299	377	300	318	78	125	24	28	22	222	363	290	13	21	95	F10

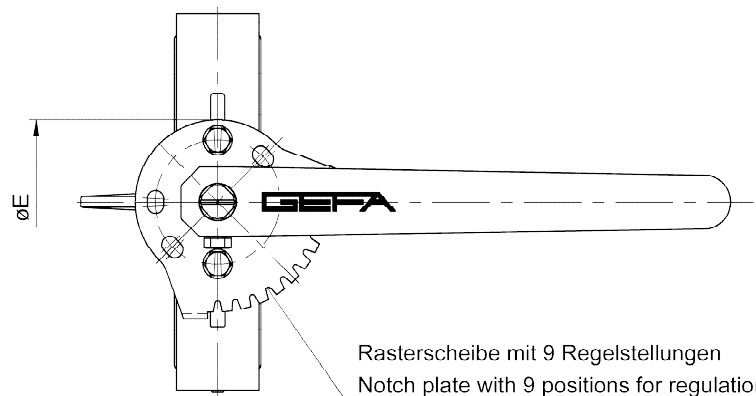
* GEFA Baulänge / GEFA face to face dimension

 Änderungen vorbehalten
 subject to changes


Material / Materials

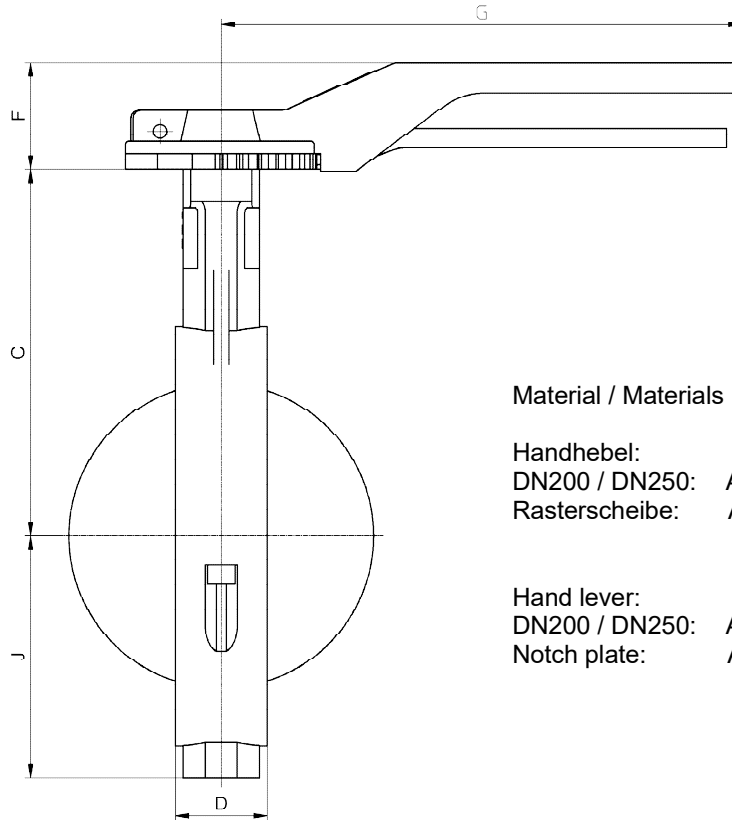
Handhebel:
 DN40 – DN150: Aluminium oder Edelstahl
 Rasterscheibe: Stahl verzinkt oder Edelstahl

Hand lever:
 DN40- DN150: Aluminium or stainless steel
 Notch plate: Steel zincd or stainless steel



DN	NPS	C	D	ØE	F	G	J	kg *
40 / 50	1 1/2" / 2"	130	43	90	32	280	60	0,6 / 1,1
65	2 1/2"	145	46				67	
80	3"	160	46				75	
100	4"	180	52				94	
125	5"	195	56				113	
150	6"	210	56				126	

- * Gewicht Handhebel inklusive Zubehör
- * Weight of hand lever including accessories



Material / Materials

Handhebel:
 DN200 / DN250: Aluminium
 Rasterscheibe: Aluminium

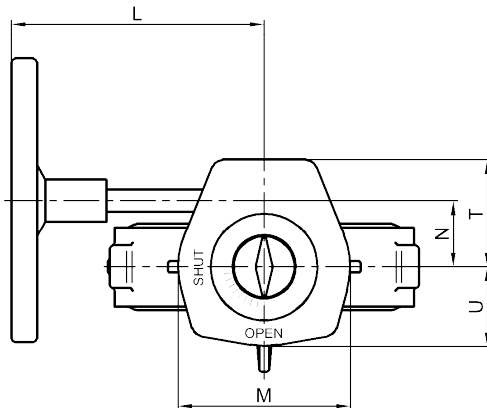
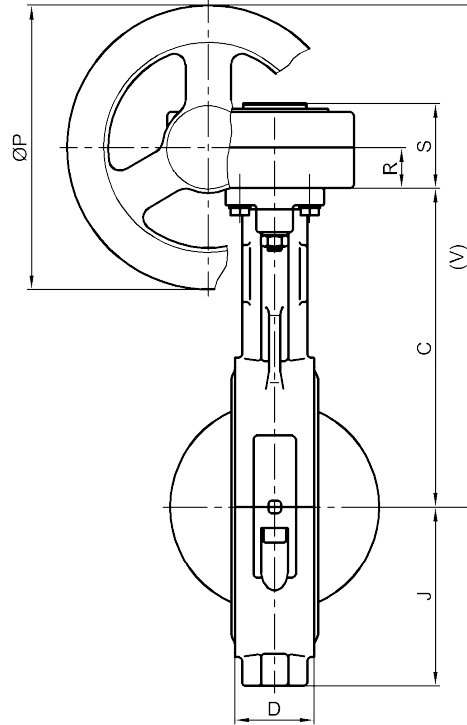
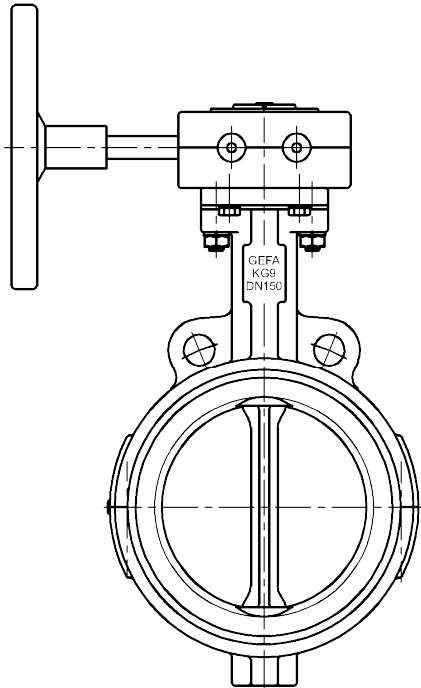
Hand lever:
 DN200 / DN250: Aluminium
 Notch plate: Aluminium

Rasterscheibe mit 8 Regelstellungen
 Notch plate with 8 positions for regulation

DN	NPS	C	D	$\varnothing E$	F	G	J	kg *
200	8"	240	60	125	70	340	158	1,0
250	10"	270	68				191	

* Gewicht Handhebel inklusive Zubehör
 * Weight of hand lever including accessories

Änderungen vorbehalten
 subject to changes



Getriebewerkstoffe / Gear materials

Gehäuse / Body: Aluminium / aluminium

Welle / Stem: Edelstahl / stainless steel

Handrad / Handwheel: Stahl / steel

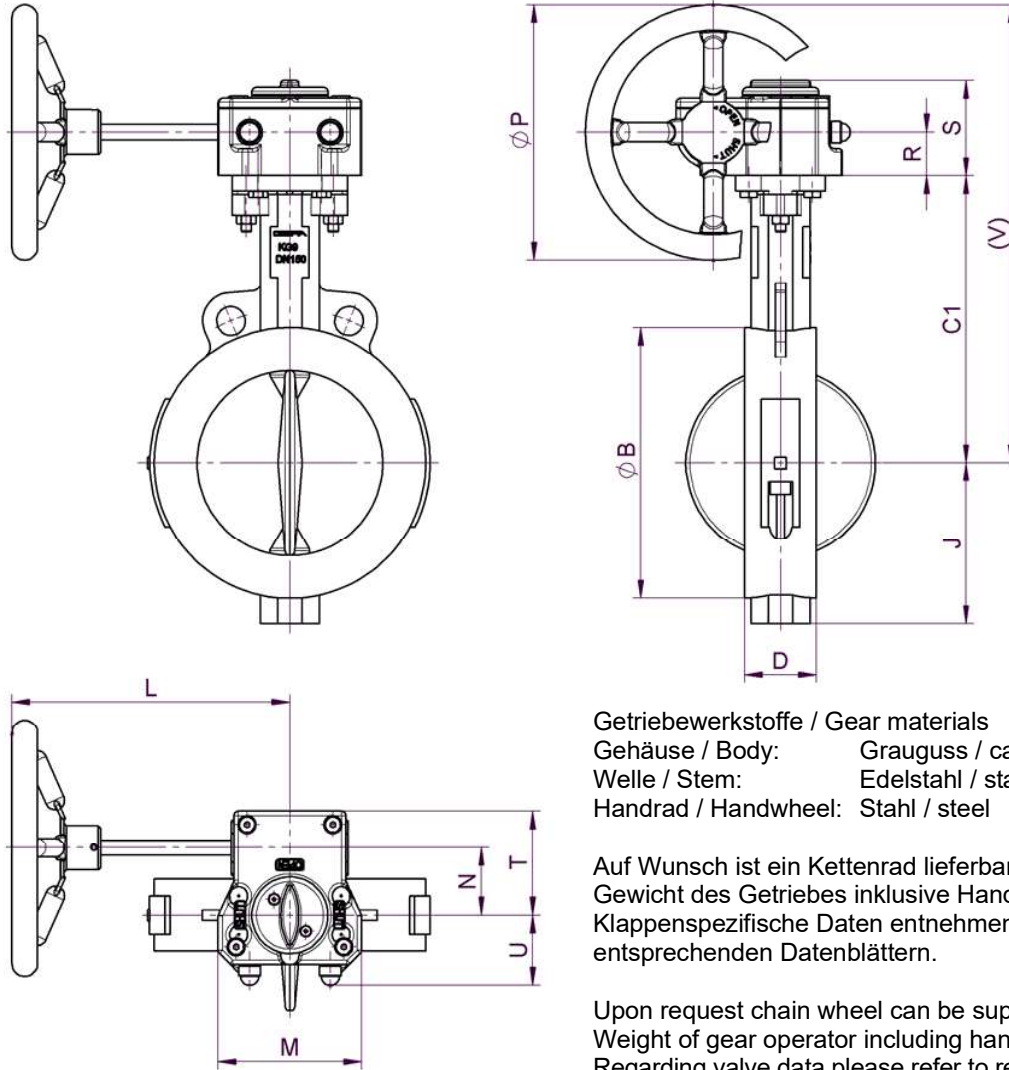
Gewicht des Getriebes inklusive Handrad und
Montageplatte

Klappenspezifische Daten entnehmen Sie bitte
den entsprechenden Datenblättern.

Weight of gear operator including handwheel and
mounting plate

Regarding valve data please refer to relevant
data sheets.

DN	NPS	Getriebe Typ Gear type	C	D	J	L	M	N	ØP	R	S	T	U	V	kg
40 / 50	1 1/2" / 2"	BGH200900711140	145	43	60	160	100	50	140	28	58	73	57	243	1,8
65	2 1/2"	BGH200900711140	160	46	67	160	100	50	140	28	58	73	57	258	1,8
80	3"	BGH200900711140	175	46	75	160	100	50	140	28	58	73	57	273	1,8
100	4"	BGH200900714140	195	52	94	160	100	50	140	28	58	73	57	293	1,8
125	5"	BGH200900717200	210	56	113	163	100	50	200	28	58	73	57	338	2,2
150	6"	BGH200900717200	225	56	126	163	100	50	200	28	58	73	57	353	2,2
200	8"	BGH201251017300	258	60	158	225	142	65	300	40	73	96	75	448	4,2
250	10"	BGH201251222300	288	68	191	225	142	65	300	40	73	96	75	478	4,2
300	12"	BGH201251222300	318	78	222	225	142	65	300	40	73	96	75	508	4,2



Getriebewerkstoffe / Gear materials
 Gehäuse / Body: Grauguss / cast iron
 Welle / Stem: Edelstahl / stainless steel
 Handrad / Handwheel: Stahl / steel

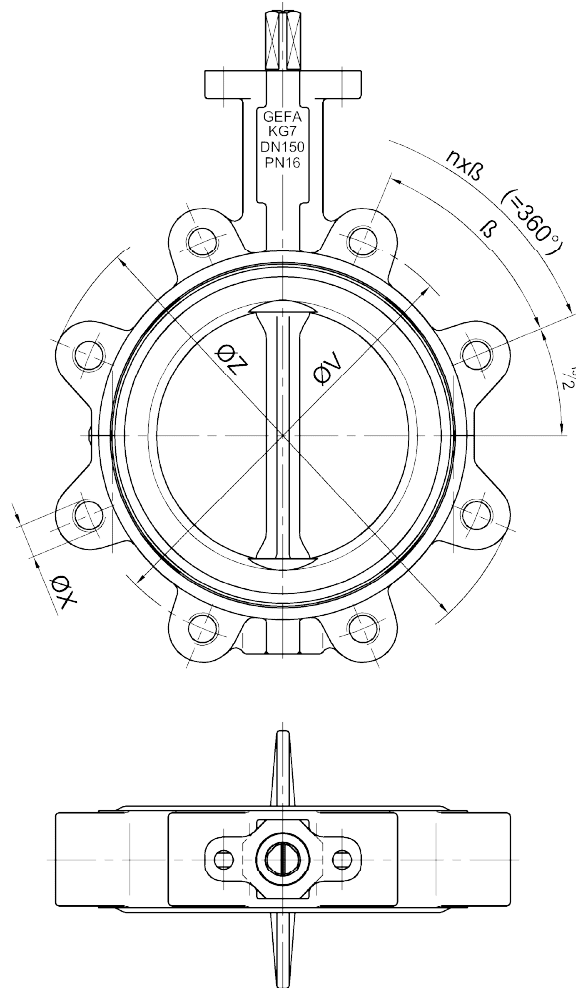
Auf Wunsch ist ein Kettenrad lieferbar.
 Gewicht des Getriebes inklusive Handrad.
 Klappenspezifische Daten entnehmen Sie bitte den
 entsprechenden Datenblättern.

Upon request chain wheel can be supplied.
 Weight of gear operator including handwheel.
 Regarding valve data please refer to relevant
 data sheets.

DN	NPS	Getriebe Typ Gear type	ØB	C1	D	J	L	M	N	ØP	R	S	T	U	V	kg
40 / 50	1 1/2" / 2"	BGPQ200S11V12512	100	145	43	60	126	84	44	125	29	64	68	46	237	2,3
65	2 1/2"	BGPQ200S11V12512	111	160	46	67	126	84	44	125	29	64	68	46	252	2,3
80	3"	BGPQ200S11V12512	126	175	46	75	126	84	44	125	29	64	68	46	267	2,3
100	4"	BGPQ200S14V12512	158	195	52	94	126	84	44	125	29	64	68	46	287	2,3
125	5"	BGPQ400S17V20012	180	210	56	113	215	112	53	200	34	75	82	55	344	4,1
150	6"	BGPQ400S17V20012	212	225	56	126	215	112	53	200	34	75	82	55	359	4,1
200	8"	BGPQ400S17V20012	274	258	60	158	215	112	53	200	34	75	82	55	392	4,1
250 ⁽²⁾	10"	BGPQ400S22V20012	328	288	68	191	215	112	53	200	34	75	82	55	422	4,1
250 ⁽²⁾	10"	BGPQ800S22V25015	328	288	68	191	266	135	69	250	43	91	115	73	456	7,6
300	12"	BGPQ800S22V25015	377	318	78	222	266	135	69	250	43	91	115	73	486	7,6

⁽²⁾ Je nach Anwendungsfall / depends on application

Änderungen vorbehalten
 subject to changes

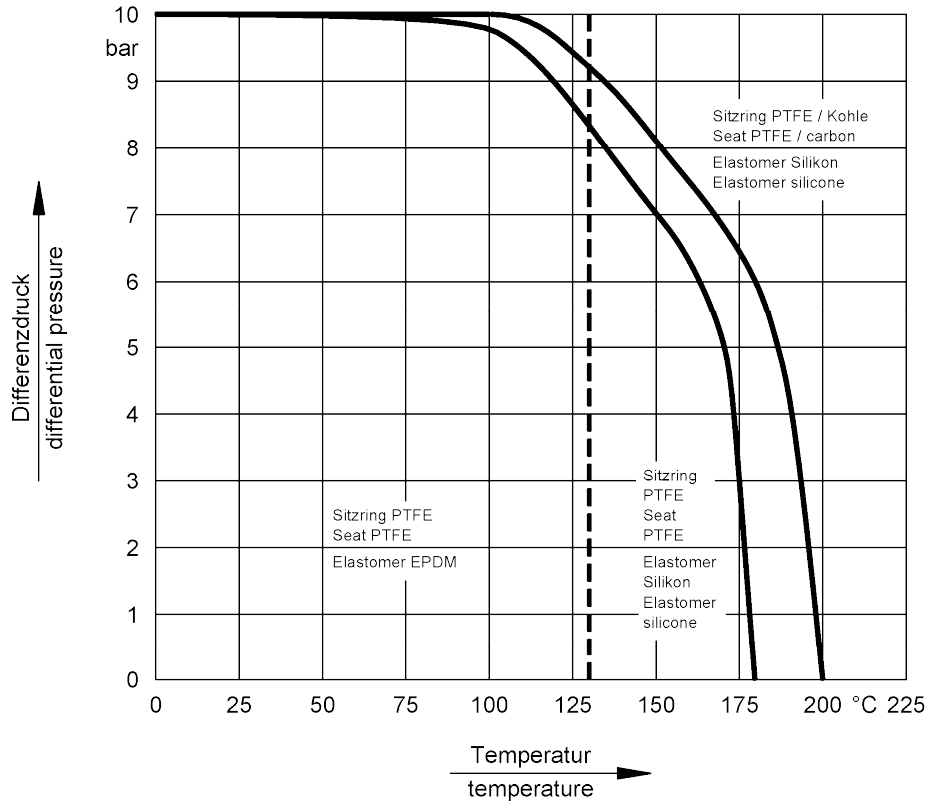


DN	NPS	Druckstufe Pressure class	ØV	ØX	ØZ	n	β	kg	DN	NPS	Druckstufe Pressure class	ØV	ØX	ØZ	n	β	kg
40	1 1/2"	PN10	110	M16	155	4	90°	3,2	125	5"	PN10	210	M16	252	8	45°	10,5
		PN16									10,2						
		Class 150	-	-	-	-	-	-			Class 150	215,9	3/4"-10UNC	10,2			
50	2"	PN10	125	M16	155	4	90°	3,2	150	6"	PN10	240	M20	280	8	45°	12,0
		PN16									12,0						
		Class 150	120,7	5/8"-11UNC	Class 150	241,3	3/4"-10UNC	12,0									
65	2 1/2"	PN10	145	M16	175	4	90°	4,0	200	8"	PN10	295	M20	335	8	45°	16,5
		PN16									335			12	30°	18,5	
		Class 150	139,7	5/8"-11UNC	Class 150	298,5	3/4"-10UNC	335			8	45°	16,5				
80	3"	PN10	160	M16	190	8	45°	5,8	250	10"	PN10	350	M20	402	12	30°	27,5
		PN16									26,5						
		Class 150	152,4	5/8"-11UNC	190	4	90°	6,1			Class 150	362	7/8"-9UNC	27,0			
100	4"	PN10	180	M16	220	8	45°	7,2	300	12"	PN10	400	M20	482	12	30°	46,5
		PN16									45,5						
		Class 150	190,5	5/8"-11UNC	Class 150	431,8	7/8"-9UNC	46,0									

Maximale Druckbelastung: siehe Druck-Temperatur-Diagramm

Maximum pressure: please refer to pressure-temp. range diagram

Änderungen vorbehalten
subject to changes



Regelbereich:

20 ° – 60 ° Öffnungswinkel

Armaturen DN 50 bis DN 500:

max. Differenzdruck 10 bar

Vakuumdicht:

DN 50 – bis DN 300: bis 1 mbar(a)

ab DN 350 bis 200mbar(a) für den Temperaturbereich -10°C bis +100°C

Control range:

20° - 60 ° Opening angle

Valves DN 50 up to DN 500:

max. differential pressure 10 bar

Vacuum:

DN 50 – bis DN 300: up to 1 mbar(a)

from DN 350 up to 200mbar(a) for the temperature range -10°C up to +100°C

DN	NPS	Klappen Öffnungswinkel / Degree of disc rotation								
		10°	20°	30°	40°	50°	60°	70°	80°	90°
25 / 32	1" / 1 1/4"	0,5	1,8	4,5	7,0	12	18	30	46	53
40	1 1/2"	0,9	4,5	10	17	28	42	67	104	125
50	2"	1,8	7,0	16	26	44	70	115	175	210
65	2 1/2"	2,8	10	23	39	60	95	155	280	340
80	3"	3,5	14	33	57	95	146	240	380	510
100	4"	5,5	25	54	95	155	240	395	620	820
125	5"	8,6	38	86	155	240	385	635	950	1200
150	6"	15	52	120	215	342	547	940	1380	1800
200	8"	21	95	215	376	590	940	1540	2400	3200
250	10"	33	154	342	607	940	1540	2310	4000	5300
300	12"	49	222	504	855	1455	2310	3760	6000	8000
350	14"	65	290	658	1200	1880	2900	4790	8000	9500
400	16"	86	380	855	1540	2395	3850	6325	9500	12000
500	20"	130	610	1370	2480	3930	6160	10260	16000	19000
600	24"	188	855	1970	3420	5470	8550	14100	23000	26000
700	28"	255	1145	2710	4670	7470	11970	19530	30000	36000
800	32"	335	1600	3530	6120	9920	15670	25665	38000	47000
900	36"	430	2220	4440	7770	12820	19660	32500	54000	66000
1000	40"	575	2570	5990	10260	16700	26500	43600	64000	78000

K_v = Durchflussmenge in m³/h bei einem Druckverlust von 1 bar für Wasser ($\rho=1000 \text{ kg/m}^3$)

K_v = Water flow ($\rho=1000 \text{ kg/m}^3$) in m³/h passing through the valve at a pressure drop of 1 bar

C_v = Durchflussmenge in US gal/min bei einem Druckverlust von 1 psi für Wasser ($\rho=1000 \text{ kg/m}^3$)

C_v = Water flow ($\rho=1000 \text{ kg/m}^3$) in US gal/min passing through the valve at a pressure drop of 1 psi

$C_v = K_v \times 1,16$

Formeln für die Berechnung des K_v -Wertes / Basic formula for calculation of K_v -value

Differenzdruck pressure drop	Flüssigkeit liquid	Gas gas	Dampf steam
$p_2 > \frac{p_1}{2} / \Delta p < \frac{p_1}{2}$	$K_v = Q \cdot \sqrt{\frac{\rho}{1000 \cdot \Delta p}}$	$K_v = \frac{Q_N}{514} \cdot \sqrt{\frac{\rho_N \cdot (t_1 + 273^\circ)}{\Delta p \cdot p_2}}$	$K_v = \frac{G}{316} \cdot \sqrt{\frac{v_2}{\Delta p}}$
$p_2 < \frac{p_1}{2} / \Delta p > \frac{p_1}{2}$	$K_v = Q \cdot \sqrt{\frac{\rho}{1000 \cdot \Delta p}}$	$K_v = \frac{2 \cdot Q_N}{514 \cdot p_1} \cdot \sqrt{\rho_N \cdot (t_1 + 273^\circ)}$	$K_v = \frac{G}{316} \cdot \sqrt{\frac{2 \cdot v}{p_1}}$

Q (m³/h) Durchflussmenge im Betriebszustand
 Q_N (m³/h) Durchflussmenge bei 0 °C, 1013,3 mbar
G (kg/h) Massenstrom
 p_1 (bar) abs. Vordruck
 p_2 (bar) abs. Nachdruck
 Δp (bar) Differenzdruck (p_1-p_2)
 ρ (kg/m³) Dichte im Betriebszustand
 ρ_N (kg/m³) Dichte bei 0 °C, 1013,3 mbar
 v_2 (m³/kg) spezifisches Volumen bei p_2
 v (m³/kg) spezifisches Volumen bei $p_1/2$ und t_1
 t_1 (°C) Betriebstemperatur

Flow during operation
Flow at 0 °C, 1013,3 mbar
Mass flow
abs. inlet pressure
abs. outlet pressure
Pressure drop (p_1-p_2)
Specific gravity of fluid during operation
Specific gravity of fluid at 0 °C, 1013,3 mbar
Specific volume at p_2
Specific volume at $p_1/2$ and t_1
Working temperature

DN mm	DN inch	Drehmoment Torque (Nm)
40	1½"	30
50	2"	30
65	2½"	36
80	3"	47
100	4"	69
125	5"	112
150	6"	157
200	8"	275
250	10"	412
300	12"	589
350	14"	863
400	16"	1170
500	20"	2139

- Das zu erwartende Betätigungsmoment ergibt sich aus der Summe aller Reibungswiderstände beim Öffnen und Schließen der Armatur.
- Der Einfluß des dynamischen Momentes ist in der Tabelle nicht berücksichtigt.
- Bei der Auslegung von Antrieben ist es nicht erforderlich, einen zusätzlichen Sicherheitsfaktor zu berücksichtigen. In Sonderfällen kann der Klappenscheibendurchmesser reduziert werden, um ein geringeres Drehmoment zu erreichen. Die Klappe ist dann allerdings nur noch bis 3,5 bar dicht.
- The expected torque results from all frictional resistances during opening and closing of the valve.
- The influence of the dynamic moment has not been considered in the table.
- An additional security factor is not necessary for actuator selection. In special cases the diameter of the disc can be reduced to get a lower torque. Then the valve is only tight up to 3,5 bar.