



GESTRA®

RK

DE Original Betriebsanleitung
Rückschlagventile

RKE

EN Original Installation & Operating Manual
Non-Return Valves

809080-00

Diese Betriebsanleitung hilft Ihnen beim bestimmungsgemäßen, sicheren und wirtschaftlichen Gebrauch der Armaturen der Typen RK und RKE. Diese Armaturen werden im Folgenden kurz Gerät genannt.

Diese Betriebsanleitung wendet sich an jede Person, die dieses Gerät in Betrieb nimmt, betreibt, bedient, wartet, reinigt oder entsorgt. Die Betriebsanleitung richtet sich insbesondere an Kundendienst-Monteuere, ausgebildetes Fachpersonal und das qualifizierte und autorisierte Betriebspersonal. Jede dieser Personen muss den Inhalt dieser Betriebsanleitung zur Kenntnis genommen und verstanden haben.

Das Befolgen der Anweisungen in der Betriebsanleitung hilft Gefahren zu vermeiden und die Zuverlässigkeit und die Lebensdauer des Geräts zu erhöhen. Beachten Sie außer den Hinweisen in dieser Betriebsanleitung unbedingt die im Verwenderland und an der Einsatzstelle geltenden verbindlichen Regelungen zur Unfallverhütung sowie die anerkannten technischen Regelungen für sicherheits- und fachgerechtes Arbeiten.

Bewahren Sie diese Betriebsanleitung immer mit der Anlagen-Dokumentation auf. Stellen Sie sicher, dass die Betriebsanleitung für den Bediener verfügbar ist.

Die Betriebsanleitung ist Bestandteil des Geräts. Liefern Sie diese Betriebsanleitung mit, wenn Sie das Gerät verkaufen oder in anderer Weise weitergeben.

Bestimmungsgemäßer Gebrauch

Rückschlagventile der Typen RK und RKE dienen zum Verhindern des Rückfließens von Medien in Rohrleitungen.

Nur Rückschlagventile des Typs RKE dürfen als Endarmatur (z.B. Vakuumbrecher) eingesetzt werden. Diese Geräte haben entsprechende Prüfungen sowie Kennzeichnungen und dürfen nicht mit sicherheitsgerichteter Funktion (z.B. Sicherheitsventil) eingesetzt werden.

Die Geräte dürfen nur innerhalb der zulässigen Druck- und Temperaturgrenzen unter Berücksichtigung der chemischen und korrosiven Einflüsse eingesetzt werden.

Zum bestimmungsgemäßen Gebrauch gehört auch das Beachten und Befolgen aller Angaben in dieser Anleitung, insbesondere der Sicherheitshinweise.

Jeder andere Gebrauch des Geräts gilt als bestimmungswidrig.

Als bestimmungswidrig gilt auch das Einsetzen eines Geräts aus für das verwendete Medium nicht geeigneten Materialien.



Warnung

Schwere oder tödliche Verletzungen bei Missachten der folgenden Sicherheitshinweise!

- Beachten und befolgen Sie alle Hinweise in dieser Anleitung, insbesondere die Sicherheitshinweise.

Grundlegende Sicherheitshinweise

Gefahr schwerer Verletzungen

- Das Gerät steht während des Betriebs unter Druck und kann heiß sein. Führen Sie Arbeiten am Gerät nur durch, wenn folgende Bedingungen erfüllt sind:
 - Die Rohrleitungen müssen drucklos sein.
 - Das Medium muss vollständig aus den Rohrleitungen und dem Gerät entfernt sein.
 - Die übergeordnete Anlage muss bei allen Arbeiten abgeschaltet und gegen unbefugtes Wiedereinschalten gesichert sein.
 - Die Rohrleitungen und das Gerät müssen auf etwa 20 °C (handwarm) abgekühlt sein.
- Bei in kontaminierten Bereichen eingesetzten Geräten besteht Gefahr von schweren oder tödlichen Verletzungen durch Schadstoffe am Gerät. Führen Sie Arbeiten am Gerät nur durch, wenn dieses vollständig dekontaminiert ist. Tragen Sie bei allen Arbeiten die im kontaminierten Bereich vorgeschriebene Schutzkleidung.

- Das Gerät darf nur mit Medien eingesetzt werden, die das Material und die Dichtungen des Geräts nicht angreifen. Andernfalls kann es zu Undichtigkeit und Austritt von heißem oder giftigem Medium kommen.
- Das Gerät und dessen Bauteile dürfen nur von Fachpersonal montiert oder demontiert werden. Fachpersonal muss Kenntnisse und Erfahrungen in folgenden Bereichen haben:
 - Herstellen von Anschlüssen an Rohrleitungen.
 - Auswahl von für das Produkt geeignetem Hebezeug und dessen sichere Verwendung.
 - Arbeiten mit gefährlichen (kontaminierten, heißen oder unter Druck stehenden) Medien.

Gefahr leichter Verletzungen

- An scharfkantigen Innenteilen des Geräts sind Schnittverletzungen möglich. Tragen Sie bei allen Arbeiten am Gerät Schutzhandschuhe.
- Bei unzureichendem Abstützen des Geräts während der Montage sind Quetschungen bei einem Herabfallen des Geräts möglich. Wenn vorhanden, verwenden Sie den Augenbolzen zur Befestigung von Hebezeug. Sichern Sie das Gerät während der Montage gegen Herabfallen. Tragen Sie stabile Sicherheitsschuhe.

Hinweise auf Sachschäden oder Funktionsstörungen

- Bei Einbau entgegen der angegebenen Durchflussrichtung oder an der falschen Position kommt es zur Fehlfunktion. Das Gerät oder die übergeordnete Anlage können beschädigt werden. Bauen Sie das Gerät mit der auf dem Gehäuse angezeigten Durchflussrichtung in die Rohrleitung ein.
- Geräte aus für das verwendete Medium ungeeigneten Materialien verschleifen stärker. Dies kann zum Austreten von Medium führen. Stellen Sie sicher, dass das Material für das verwendete Medium geeignet ist.
- Bei falschem Lagern oder Transportieren kann das Gerät beschädigt werden. Lagerung: trocken, saubere Raumluft bei 5–40 °C (nicht kondensierend, nicht korrosiv). Stellen Sie durch Verschließen aller Öffnungen sicher, dass das Gerät trocken bleibt und vor korrosiver Atmosphäre geschützt wird.
- Frostschäden bei nicht in Betrieb befindlicher Anlage möglich. Leeren Sie das Gerät bei Frostgefahr.

Personalqualifikation

Fachpersonal muss Kenntnisse und Erfahrungen in folgenden Bereichen haben:

- am Aufstellort geltende Bestimmungen zum Explosionsschutz, zum Brandschutz und zum Arbeitsschutz
- Arbeiten an Druckgeräten
- Herstellen von Anschlüssen an Rohrleitungen
- Arbeiten mit gefährlichen (heißen oder unter Druck stehenden) Medien
- Heben und Transportieren von Lasten
- alle Hinweise in dieser Betriebsanleitung und den mitgeltenden Unterlagen

Schutzkleidung

Der Betreiber muss sicherstellen, dass bei allen Arbeiten am Gerät die am Aufstellort für die jeweilige Tätigkeit vorgeschriebene Schutzkleidung getragen wird. Die Schutzkleidung muss entsprechend des verwendeten Mediums gewählt werden. Sie muss Schutz vor den bei der jeweiligen Tätigkeit am Aufstellort zu erwartenden Risiken gewähren. Die Schutzkleidung muss insbesondere vor folgenden Risiken schützen:

- Kopfverletzungen
- Augenverletzungen
- Verletzungen des Körpers
- Handverletzungen
- Verletzungen der Füße
- Gehörschäden

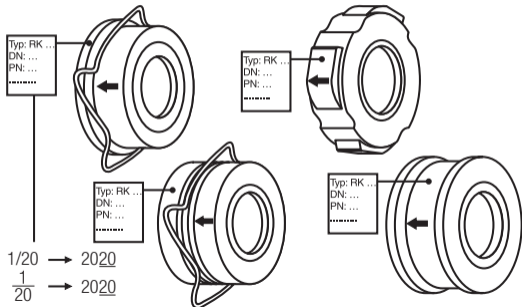
Diese Liste ist nicht vollständig. Der Betreiber muss entsprechend der Risiken am Aufstellort Vorgaben für zusätzliche Schutzkleidung machen.

Lieferumfang

1 Rückschlagventil

1 Betriebsanleitung

Typenschild / Kennzeichnung



Auf dem Gehäuse finden Sie folgende Angaben:

- Hersteller
- Typenbezeichnung
- Nennweite
- Druckstufe
- Durchflussrichtung
- Datum der Herstellung
- Werkstoff
- gegebenenfalls Chargen-Kennzeichnung

Funktion

Das Gerät verhindert das Rückfließen von Medien in Rohrleitungen.

Der Durchflusspfeil auf dem Gerät kennzeichnet die Durchströmungsrichtung. Das Gerät ist geöffnet, wenn das Medium in Pfeilrichtung strömt. Das Gerät schließt, wenn das Medium entgegen der Pfeilrichtung fließt.

Zum Verringern des erforderlichen Mindestvolumenstroms ist eine Hubbegrenzung für das Gerät lieferbar.

Anschlussarten

Die Geräte werden zwischen Flansche eingeklemmt.

Anwendung europäischer Richtlinien**Druckgeräte-Richtlinie**

Das Gerät ist konform zu dieser Richtlinie (siehe Abschnitt „Herstellereklärung“) und kann für folgende Medien eingesetzt werden:

RK 70, RK 71, RK 41, RK 44S:

■ Medien der Fluidgruppe 2

RK 44, RK 76, RK 86, RKE 86, RK 86A, RKE 86A, RK 16A, RK 16C, RK 26A, RK 49, RK 29A:

■ Medien der Fluidgruppen 1 und 2

ATEX-Richtlinie

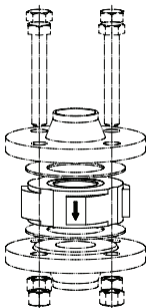
Das Gerät RKE ist nicht zum Einsatz in explosionsgefährdeter Umgebung geeignet.

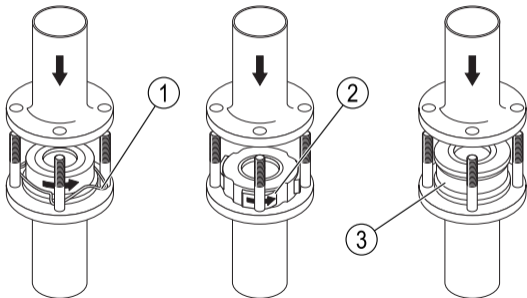
Das Gerät RK weist keine potenzielle Zündquelle auf und fällt nicht unter die ATEX-Richtlinie (siehe Abschnitt „Herstellereklärung“). Im eingebauten Zustand ist statische Elektrizität zwischen Gerät und angeschlossenem System möglich. Bei Verwendung in explosionsgefährdeten Bereichen liegt die Ableitung bzw. Verhinderung möglicher statischer Aufladung in der Verantwortung des Anlagenherstellers bzw. Anlagenbetreibers. Sollte die Möglichkeit eines Austritts von Medium gegeben sein, z. B. durch Betätigungseinrichtungen oder Leckagen an Schraubverbindungen, dann ist dies bei der Zoneneinteilung vom Anlagenhersteller bzw. Anlagenbetreiber zu berücksichtigen.

- Bewahren Sie die Verpackung für einen späteren Gebrauch auf.
- Schalten Sie die Anlage aus und sichern Sie diese gegen unbefugtes Wiedereinschalten.
- Leeren Sie die Rohrleitungen.
- Stellen Sie sicher, dass das Rohrleitungssystem der Anlage sauber ist.

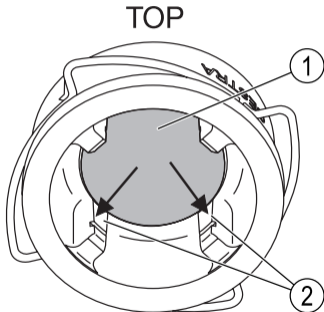
Sie können Geräte mit Schließfeder in beliebiger Einbaulage montieren. Sie können Geräte ohne Schließfeder nur in vertikale Rohrleitungen mit Durchflussrichtung von unten nach oben einbauen.

- Stellen Sie sicher, dass das Gerät frei von Fremdstoffen ist.
- Stellen Sie sicher, dass der Richtungspfeil auf dem Gehäuse in die gewünschte Durchflussrichtung zeigt.
- Montieren und zentrieren Sie das Gerät mit zwei Dichtungen zwischen den Flanschen. Siehe Abbildungen.
- Drehen Sie Geräte mit Spiral-Zentrierung (1) oder Zentriernocken (2), bis die Zentrierung an allen Schrauben anliegt. Geräte mit Gehäusezentrierung (3) müssen Sie nicht drehen.





- Wenn Sie ein Gerät mit Führungsleisten (ohne Zentriernocken) in eine horizontale Rohrleitung einbauen, muss die Ventilplatte (1) gleichmäßig auf zwei Führungsleisten (2) aufliegen.
- Verschrauben Sie die beiden Flansche (Drehmoment abhängig von den bauseitigen Komponenten).
- Stellen Sie sicher, dass an den Dichtflächen keine Leckage auftritt.
- Stellen Sie sicher, dass das Gerät sicher montiert ist und alle Anschlüsse fachgerecht durchgeführt sind.



- Prüfen Sie in regelmäßigen Zeitabständen die Funktion und den Zustand des Geräts.
- Reinigen Sie das Gerät bei Bedarf.
- Entfernen Sie Verschmutzungen mit klarem Wasser und einem fusselfreien Tuch vom Gerät.
- Entfernen Sie hartnäckige Verschmutzungen mit einem für das Material geeigneten Reinigungsmittel und einem fusselfreien Tuch.

- Stellen Sie durch geeignete Dekontamination sicher, dass das Gerät und die Rohrleitung frei von Medien-Rückständen sind.
- Entsorgen Sie alle Rückstände nach den am Einsatzort geltenden Bestimmungen.
- Bauen Sie das Gerät in umgekehrter Reihenfolge wie bei der Montage aus.
- Entsorgen Sie das Gerät entsprechend der am Einsatzort geltenden Bestimmungen.

Angaben zum Material des Gerätes finden Sie im Datenblatt und am Gerät.

Rücklieferungen müssen vor Versand bei dem Vertragspartner angemeldet werden.

- Fügen Sie der Warenrücksendung eine ausgefüllte und unterschriebene Dekontaminationserklärung von außen zugänglich bei.
- Ersetzen Sie ein beschädigtes Gerät durch ein neues Gerät.

Merkmal	Ursache	Maßnahme
Starke Geräusentwicklung	Das Gerät ist im instabilen Bereich des Volumenstroms und die Ventilplatte oszilliert.	Vergrößern Sie den Volumenstrom durch Erhöhen der Pumpenleistung.
		Entfernen Sie bei Durchflussrichtung von unten nach oben die vorhandene Schließfeder.
		Setzen Sie ein Gerät mit kleinerer Nennweite ein.
Undichtigkeit im Sitz (das Gerät schließt nicht)	Das Gerät ist durch Ablagerungen im Bereich des Sitzes/der Ventilplatte verschmutzt. Die Schließfeder ist gebrochen oder verschlissen. Der Sitz oder die Ventilplatte ist beschädigt.	Prüfen Sie den Zustand des Geräts. Reinigen Sie die Dichtflächen des Geräts. Ersetzen Sie ein beschädigtes Gerät.
Medium tritt am Gerät aus	Eine Dichtung ist verschlissen oder beschädigt.	Prüfen Sie den Zustand der Dichtungen. Ersetzen Sie beschädigte Dichtungen.

Einsatzgrenzen siehe Kennzeichnung bzw. Typenschildangaben (Druckklasse PN/Class, Werkstoffnummer, Aufkleber für Weichdichtung, Federwerkstoff). Reduzierte Temperaturgrenzen bei Verwendung von elastischen Dichtungen und bei einigen Federwerkstoffen beachten.

Typ	DN	Druckstufe	p [bar] / T [°C]	p [bar] / T [°C]
RK 70	15 – 100	PN 6	6,0 / -10	2,0 / 80
	125 – 200		6,0 / -10	0,5 / 130
RK 71	15 – 100	PN 16	16,0 / -10	13,5 / 200
RK 41	15 – 100		16,0 / -10	13,5 / 200
	125 – 200		16,0 / -10	9,6 / 300
RK 44	15 – 100		16,0 / -200	8,0 / 250
	125 – 200		16,0 / -10	9,6 / 300
RK 44S	15 – 100		16,0 / -200	8,0 / 250
	125 – 200	16,0 / -200	8,0 / 250	
RK 76	15 – 100	CL 300 (ASME)	49,6 / -10	31,6 / 300
		PN 40	40,0 / -10	25,8 / 300

Typ	DN	Druckstufe	p [bar] / T [°C]	p [bar] / T [°C]
RK 86 RKE 86	15 – 100	CL 300 (ASME)	51,1 / -10	37,6 / 350
		40	40,0 / -10	25,9 / 350
RK 86	125 – 200	CL 300 (ASME)	51,1 / -29	34,7 / 350
		PN 40	40,0 / -10	24,0 / 400
RK 86A RKE 86A	15 – 100	CL 300 (ASME)	49,6 / -200	25,1 / 538
		PN 40	40,0 / -200	20,7 / 550
RK 86A	125 – 200	CL 300 (ASME)	49,6 / -200	29,4 / 400
		PN 40	40,0 / -200	23,5 / 400
RK 16A	15 – 100	CL 300 (ASME)	50,4 / -200	24,9 / 550
		PN 40	40,0 / -200	23,3 / 550
RK 16C	15 – 100	CL 300 (ASME)	51,7 / -200	36,5 / 400
		PN 40	40,0 / -200	32,0 / 400
RK 26A	15 – 100	CL 300 (ASME)	49,6 / -200	25,1 / 538
		PN 40	40,0 / -200	20,7 / 550

Typ	DN	Druckstufe	p [bar] / T [°C]	p [bar] / T [°C]
RK 49	15 – 65	CL 900	151,2 / -10	74,8 / 550
		PN 160	160,0 / -10	93,2 / 550
	80 – 100	CL 900	155,1 / -10	37,7 / 550
		PN 160	160,0 / -10	47,0 / 550
RK 29A	15 – 200	PN 63	63,0 / -200	36,7 / 550
		PN 100	100,0 / -200	58,2 / 550
		PN 160	160,0 / -200	93,2 / 550
	15 – 100	PN 250	250,0 / -200	145,6 / 550
		PN 320	320,0 / -200	186,4 / 550
		PN 400	400,0 / -200	232,9 / 550
	15 – 200	CL 400	67,2 / -200	33,2 / 550
		CL 600	100,8 / -200	49,9 / 550
		CL 900	151,2 / -200	74,8 / 550
	15 – 100	CL 1500	252,0 / -200	124,7 / 550
CL 2500		420,0 / -200	207,9 / 550	

Dichtungen an Ventilplatte bzw. Kegel

Typ	DN	Druckstufe	p [bar] / T [°C]	p [bar] / T [°C]
EPDM			-40	150
FPM			-25	200
PTFE	15 – 100		-190	250
PTFE	125 – 200		-25	200

Weitere Angaben finden Sie im Datenblatt.

Einzelheiten zur Konformitätsbewertung nach europäischen Richtlinien finden Sie in unserer Konformitätserklärung oder unserer Herstellereklärung.

Sie können die gültige Konformitätserklärung oder Herstellereklärung bei uns anfordern.

Bei einer mit uns nicht abgestimmten Änderung der Geräte verliert diese Erklärung ihre Gültigkeit.

This Installation & Operating Manual will help ensure proper, safe and cost-efficient use of RK and RKE valves. These valves are referred to below simply as equipment.

This Installation & Operating Manual is intended for all persons bringing this equipment into service, and operating, using, servicing, cleaning or disposing of the equipment. In particular, the Installation & Operating Manual is aimed at service technicians, trained specialist personnel, and qualified and authorised operating personnel. Each of the above must have read and understood the content of this Installation & Operating Manual.

Following the instructions in the Installation & Operating Manual helps to avoid danger and increases the reliability and service life of the equipment. In addition to the instructions in this Installation & Operating Manual, compliance with the applicable binding rules on accident prevention in the country and location of use, and with the generally recognised technical regulations for safe and proper working, is essential.

Always keep this Installation & Operating Manual together with the system documentation. Make sure that the Installation & Operating Manual is available to the operator.

The Installation & Operating Manual is part of the equipment package. Hand over this Installation & Operating Manual if you sell or pass on the equipment to a third party.

Usage for the intended purpose

RK and RKE non-return valves are used to prevent the return flow of fluid in pipes.

Only RKE non-return valves may be used as end valves (e.g. vacuum breakers). This equipment has passed the appropriate tests and bears the relevant markings, and must not be used with safety-relevant functions (e.g. safety valves).

The equipment may only be used within the admissible pressure and temperature limits, with due consideration of chemical and corrosive influences.

Usage for the intended purpose also includes reading and adhering to all instructions in this manual, particularly the safety notes.

Any other use of the equipment shall be considered as improper use.

Improper use also includes using equipment made of materials that are unsuitable for the fluid used.



Warning

Serious or fatal injuries may occur if the following safety notes are not observed!

- Read and follow all instructions in this manual, particularly the safety notes.

Basic safety notes**Risk of serious injury**

- The equipment is under pressure during operation and can get hot. Only perform work on the equipment if the following conditions are satisfied:
 - The pipes must not be under pressure.
 - All fluid must be thoroughly removed from pipes and the equipment.
 - Before carrying out any work, the higher-level system must be switched off and secured so it cannot be switched back on by unauthorised persons.
 - The pipes and equipment must have cooled to around 20 °C (lukewarm).
- For equipment used in contaminated areas, there is a risk of serious or fatal injury from harmful substances on the equipment. Only perform work on the equipment when it has been thoroughly decontaminated. Wear the protective clothing specified for the contaminated zone during all work.

- The equipment must only be used with fluids that are not aggressive in contact with the materials and seals of the equipment. Otherwise, leaks may occur and hot or toxic fluid may escape.
- The equipment and its components may only be installed and removed by specialist personnel. Specialist personnel must have knowledge and experience of the following areas:
 - Producing pipe connections.
 - Selecting suitable lifting gear for the product, and using it safely.
 - Working with hazardous (contaminated, hot or pressurised) fluids.

Risk of minor injury

- There is a risk of cuts from sharp-edged internal parts of the equipment. Always wear protective gloves when working on the equipment.
- If the equipment is inadequately supported during installation, there is a risk of crushing if it falls. Use the eyebolt to secure lifting gear, if available. Secure the equipment during installation so it cannot fall. Wear sturdy safety boots.

Information on property damage or malfunctions

- Installing the equipment against the specified direction of flow or in the wrong location will result in malfunctions. This could cause damage to the equipment or the higher-level system. Install the equipment in the pipe in the direction of flow indicated on the body.
- Equipment made from materials that are unsuitable for the fluid used will wear faster. This can cause the fluid to escape. Make sure the material is suitable for the fluid used.
- The equipment may be damaged if stored or transported incorrectly. Storage: Dry, clean room air at 5–40°C (non-condensing, non-corrosive). Close all openings to make sure the equipment remains dry and is protected against corrosive atmospheres.
- Frost damage can occur when the system is not in operation. Drain the equipment if there is a risk of frost.

Personnel qualifications

Specialist personnel must have knowledge and experience of the following areas:

- Explosion and fire precautions and occupational health & safety provisions applicable at the location of use
- Work on pressure equipment
- Producing pipe connections
- Work with hazardous (hot or pressurised) fluids
- Lifting and transporting loads
- All information in this Installation & Operating Manual and other applicable documentation

Protective clothing

The plant operator must ensure that the protective clothing prescribed for the particular activity is worn during all work at the site of installation. The protective clothing selected must be suitable for the fluid to be used. It must ensure protection from expected risks during work at the site of installation. In particular, protective clothing must protect against the following risks:

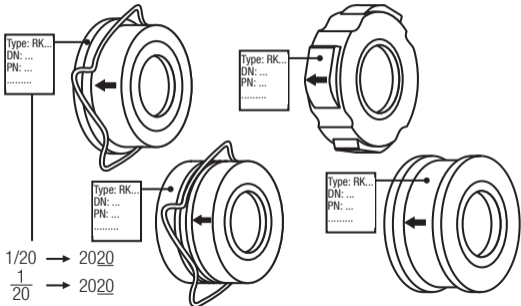
- Head injuries
- Eye injuries
- Bodily injuries
- Hand injuries
- Foot injuries
- Damage to hearing

This list is not exhaustive. The plant operator must compile instructions for additional protective clothing in accordance with the specific risks at the site of installation.

Scope of supply

- 1 Non-return valve
- 1 Installation & Operating Manual

Rating plate/identification



On the body, you will find the following information:

- Manufacturer
- Type designation
- Nominal size
- Pressure rating
- Direction of flow
- Date of manufacture
- Material
- Batch identification, if necessary

Function

The equipment prevents the return flow of fluid in pipes.

The flow arrow on the equipment indicates the direction of flow. The equipment is open when the fluid is flowing in the direction of the arrow. The equipment closes when the fluid is flowing in the opposite direction to the arrow.

A stroke limiter is available for the equipment, to reduce the required minimum flow rate.

Types of connection

The equipment is clamped between flanges.

Application of European Directives**Pressure Equipment Directive**

The equipment conforms to this directive (see "Manufacturer's Declaration" section) and can be used for the following fluids:

RK 70, RK 71, RK 41, RK 44S:

■ Group 2 fluids

RK 44, RK 76, RK 86, RKE 86, RK 86A, RKE 86A, RK 16A, RK 16C, RK 26A, RK 49, RK 29A:

■ Group 1 and 2 fluids

ATEX Directive

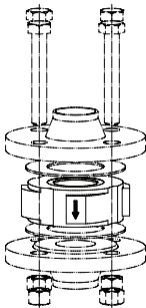
The RKE equipment is not suitable for use in potentially explosive atmospheres.

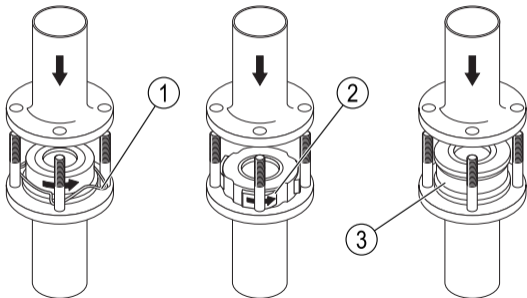
The RK equipment does not have a potential ignition source and as such is not subject to the ATEX Directive (see "Manufacturer's Declaration" section). Once installed, static electricity may arise between the equipment and the connected system. During use in potentially explosive atmospheres, the discharge or prevention of possible electrostatic charging is the responsibility of the system manufacturer or owner. If there is a possibility of fluid escaping, e.g. via actuating devices or leaks in threaded joints, the system manufacturer or owner must take this into consideration when dividing the area into zones.

- Store the packaging for later use.
- Switch off the system and secure so it cannot be turned on by unauthorised persons.
- Drain the pipes.
- Make sure the system's pipework is clean.

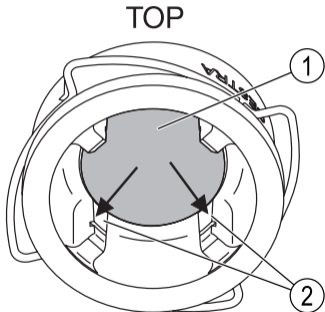
Equipment with a closing spring may be mounted in any installation position. Equipment without a closing spring may only be installed in vertical pipes with an upward direction of flow.

- Make sure the equipment is free from foreign bodies.
- Make sure the direction arrow on the body is pointing in the desired direction of flow.
- Install and centre the equipment between the flanges with two seals. See diagrams.
- Rotate the equipment with a spiral centring device (1) or centring cam (2) until the centring device is in contact with all screws. Equipment with a body centring device (3) does not have to be rotated.





- If you install equipment with guide rails (without centring cam) in a horizontal pipe, the valve disk (1) must lie evenly on two guide rails (2).
- Screw the two flanges (torque dependent on on-site components).
- Make sure that sealing surfaces are not leaking.
- Make sure the equipment is securely installed and all connections are correct and secure.



- Check the function and condition of the equipment at regular intervals.
- Clean the equipment when necessary.
- Remove dirt from the equipment with clean water and a lint-free cloth.
- Remove stubborn dirt with a cleaning agent suitable for the material and a lint-free cloth.

- Using suitable decontamination methods, make sure the equipment and pipe are free from fluid residues.
- Dispose of all residues in accordance with the regulations at the location of use.
- To remove the equipment, proceed in reverse order to installation.
- Dispose of the equipment in accordance with the regulations at the location of use.

You can find information on the equipment material in the data sheet and on the equipment. Please notify the contracting party before sending any returns.

- Attach a completed and signed declaration of decontamination to the outside of the return shipment.
- Replace damaged equipment with new.

Comment	Cause	Action
Loud noise	The equipment is in an unstable flow rate range and the valve disk is oscillating.	Increase the flow rate by increasing the pump output.
		If the direction of flow is upward, remove the closing spring.
		Use equipment of a smaller nominal size.
Leakage around the seat (equipment does not close)	The equipment is contaminated with deposits around the seat/valve disk. The closing spring is broken or worn. The seat or valve disk is damaged.	Check the condition of the equipment. Clean the sealing surfaces of the equipment. Replace damaged equipment.
Fluid escapes from the equipment	A seal is worn or damaged.	Check the condition of the seals. Replace damaged seals.

For pressure and temperature ratings, see marking or rating plate information (nominal pressure PN or class, material number, label for soft seal, spring material). Bear in mind the lower temperature limits if using elastic seals and certain spring materials.

Type	DN	Pressure rating	p [bar] / T [°C]	p [bar] / T [°C]
RK 70	15 – 100	PN 6	6.0 / -10	2.0 / 80
	125 – 200		6.0 / -10	0.5 / 130
RK 71	15 – 100	PN 16	16.0 / -10	13.5 / 200
RK 41	15 – 100		16.0 / -10	13.5 / 200
	125 – 200		16.0 / -10	9.6 / 300
RK 44	15 – 100		16.0 / -200	8.0 / 250
	125 – 200		16.0 / -10	9.6 / 300
RK 44S	15 – 100		16.0 / -200	8.0 / 250
	125 – 200		16.0 / -200	8.0 / 250
RK 76	15 – 100		CL 300 (ASME)	49.6 / -10
		PN 40	40.0 / -10	25.8 / 300

Type	DN	Pressure rating	p [bar] / T [°C]	p [bar] / T [°C]
RK 86 RKE 86	15 – 100	CL 300 (ASME)	51.1 / -10	37.6 / 350
		40	40.0 / -10	25.9 / 350
RK 86	125 – 200	CL 300 (ASME)	51.1 / -29	34.7 / 350
		PN 40	40.0 / -10	24.0 / 400
RK 86A RKE 86A	15 – 100	CL 300 (ASME)	49.6 / -200	25.1 / 538
		PN 40	40.0 / -200	20.7 / 550
RK 86A	125 – 200	CL 300 (ASME)	49.6 / -200	29.4 / 400
		PN 40	40.0 / -200	23.5 / 400
RK 16A	15 – 100	CL 300 (ASME)	50.4 / -200	24.9 / 550
		PN 40	40.0 / -200	23.3 / 550
RK 16C	15 – 100	CL 300 (ASME)	51.7 / -200	36.5 / 400
		PN 40	40.0 / -200	32.0 / 400
RK 26A	15 – 100	CL 300 (ASME)	49.6 / -200	25.1 / 538
		PN 40	40.0 / -200	20.7 / 550

Type	DN	Pressure rating	p [bar] / T [°C]	p [bar] / T [°C]
RK 49	15 – 65	CL 900	151.2 / -10	74.8 / 550
		PN 160	160.0 / -10	93.2 / 550
	80 – 100	CL 900	155.1 / -10	37.7 / 550
		PN 160	160.0 / -10	47.0 / 550
RK 29A	15 – 200	PN 63	63.0 / -200	36.7 / 550
		PN 100	100.0 / -200	58.2 / 550
		PN 160	160.0 / -200	93.2 / 550
	15 – 100	PN 250	250.0 / -200	145.6 / 550
		PN 320	320.0 / -200	186.4 / 550
		PN 400	400.0 / -200	232.9 / 550
	15 – 200	CL 400	67.2 / -200	33.2 / 550
		CL 600	100.8 / -200	49.9 / 550
		CL 900	151.2 / -200	74.8 / 550
	15 – 100	CL 1500	252.0 / -200	124.7 / 550
CL 2500		420.0 / -200	207.9 / 550	

Seals on valve disk or cone

Type	DN	Pressure rating	p [bar] / T [°C]	p [bar] / T [°C]
EPDM			-40	150
FPM			-25	200
PTFE	15 – 100		-190	250
PTFE	125 – 200		-25	200

You can find further information in the data sheet.

You can find details on the conformity assessment in accordance with European Directives in our Declaration of Conformity or our Manufacturer's Declaration.

You can request the valid Declaration of Conformity or Manufacturer's Declaration from us. Modifications to the equipment not approved by us will cause this Declaration to lose its validity.



Weltweite Vertretungen finden Sie unter: **www.gestra.com**

You can find our authorised agents around the world at: **www.gestra.com**

GESTRA AG

Münchener Straße 77

28215 Bremen

Germany

Telefon +49 421 3503-0

Telefax +49 421 3503-393

E-mail info@de.gestra.com

Web www.gestra.de