

Beskrivelse

Nåleventiler type 82 kan leveres i rustfri eller syrefast udførelse med muffe- og nippeltilslutning.

Nåleventilens hus og overdel er sænksmedet i eet stykke, og opfylder såvel konstruktion som fremstilling de højeste krav for pålidelighed og funktion. Pakdåsen er pakket med forkomprimeret grafit passende for de fleste medier.

Spindelen med reguleringskegle og rullet gevind er slebet og perfekt centreret, hvilket giver stor tæthed og lang levetid.

Sædet, der er bearbejdet direkte i ventilhuset, er som husets øvrige bearbejdning meget fin og opfylder herved de krav, man kan stille til en nåleventil.

Anvendelsesområde

Nåleventilerne type 82 kan benyttes til vand, damp, luftarter, olie, væsker og andre flydende medier, som ventilhusets materiale er bestandig overfor.

Arbejdsområde

Se tryk-temperaturlabel på bagsiden.

Materialer

Werkstoff nr. se materialenøgle blad Vi-11.090

| Pos. | Betegnelse | Udførelse | |
|------|----------------|-----------------------|-------------------|
| | | Rustfri 82890 | Syrefast 82891 |
| 1 | Ventilhus | 1.4021 | 1.4436 |
| 2 | Spindel | 1.4021 | 1.4460 |
| 3 | Pakdåsemøtrik | 1.4021 | 1.4436 |
| 4 | Pakdåsebøsning | 1.4021 | 1.4436 |
| 5 | Pakdåsepakning | Forkomprimeret grafit | |
| 6 | Håndhjul | Presset stålplade | |

Nåleventilen kan også leveres med: Svejseende, nippeltilslutning, NPT-gevind og låst pakdåsemøtrik.

Artikel nr.:

Eksempel:

8 2 8 9 1 0 1 5

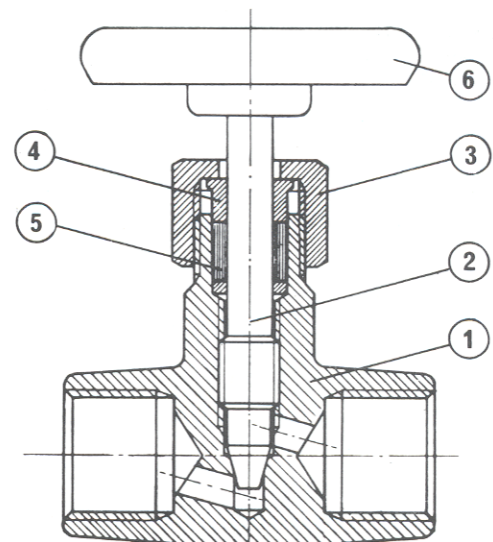
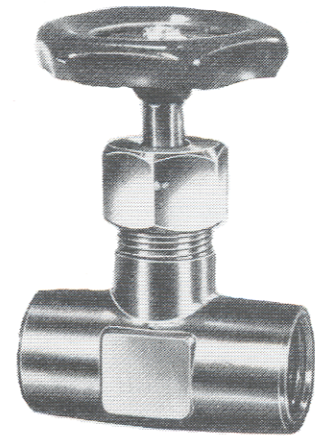
Type

Materiale

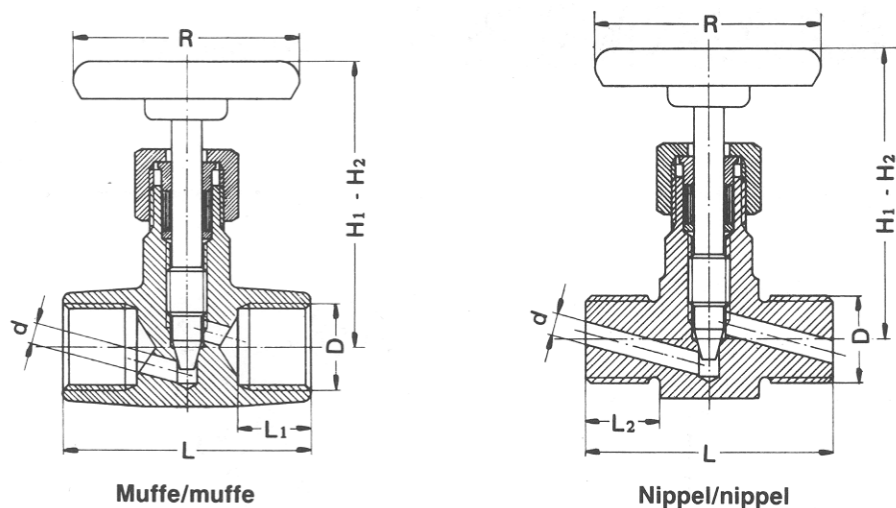
DN

0 = Rustfrit stål

1 = Syrefast stål



Mål og data for nåleventil



| Dn | D'RG | d | L1 | L2 | L | H1 | H2 | R | Vægt i kg | kv |
|----|------|----|----|----|----|-----|-----|----|-----------|------|
| 6 | 1/8 | 4 | 14 | 11 | 60 | 90 | 98 | 65 | 0,4 | 0,42 |
| 8 | 1/4 | 5 | 14 | 12 | 60 | 90 | 98 | 65 | 0,4 | 0,42 |
| 10 | 3/8 | 5 | 16 | 15 | 60 | 90 | 98 | 65 | 0,4 | 0,48 |
| 15 | 1/2 | 5 | 16 | 15 | 60 | 90 | 98 | 65 | 0,4 | 0,54 |
| 20 | 3/4 | 8 | 19 | 18 | 70 | 122 | 136 | 73 | 0,7 | 1,20 |
| 25 | 1 | 10 | 19 | 19 | 77 | 130 | 140 | 84 | 0,9 | 1,45 |

kv = ventilkonstanten, gælder for fuldt åben ventil

Tryk-temperaturtabel for nåleventiler.

| Materiale | Max. arb.temp. °C | Max. arb.tryk bar | Prøvetryk i bar | |
|-----------|----------------------|----------------------|-----------------|--------|
| | | | åben | lukket |
| Rustfrit | 29 | 400 | 600 | 400 |
| Syrefast | 125 | 160 | | |
| | 200 | 125 | | |
| | 300 | 100 | | |