

Gustaf Fagerberg A/S

 Kornmarksvej 8-10 Tlf: 43 29 02 00
 2605 Brøndby Fax: 43 29 02 02
 fagerberg@fagerberg.dk - www.fagerberg.dk

**Fage
 Kugleventil**
Type Omega
Beskrivelse

Fage kugleventil type Omega med fuldt gennemløb, leveres i matforniklet messing med muffetilslutning fra DN 8 til DN 100.

Kugleventilen er konstrueret til at opfylde de store krav, der stilles til en førsteklasses ventil. Den erstatter de gammeldags typer metalventiler, og opfylder alle skyde- og sædeventilens funktioner bedre og mere sikkert.

Kugleventilens hus, er af trykstøbt messing, som er et tæt, porefrit materiale med gode styrkeegenskaber og god korrosionsbestandighed.

Kuglen, der er flydende og monteret fra den ene ende, giver absolut tætning fra vakuum til højt tryk. Sædekonstruktionen, der er af PTFE, tillader afspærring i begge retninger. Ventilens gennemløb, der er fuldt og frit, giver turbulensfri strømning og ingen tryktab.

Den patenterede pakdåsen består af to O-ringe, der ikke kan efterspændes, men som ved spindlens unikke konstruktion giver fuld tætning.

Kugleventilen er let at manøvrere, da PTFE-sæderne giver lille friktion: 1/4 omdrejning fra lukket til åben stilling.

Håndtaget, der er fremstillet i ét stykke, er meget robust, og indikerer ved sin position ventilens stilling, åben-lukket. Kugleventilen kan også leveres med T-greb.

Anvendelsesområde

Fage kugleventil type Omega kan anvendes til vand, luftarter, olie, væsker og andre flydende medier. Ventilen er desuden godkendt af Danmarks Gasmateriel Prøvning under **DG-nr. 1735** til algas kategori III, men kan i øvrigt anvendes til medier som ventilens materialer er bestandig overfor.

Arbejdsområde

Se Tryk-temperaturdiagram på bagsiden.

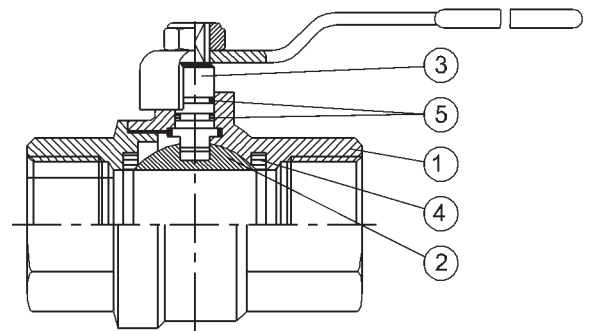
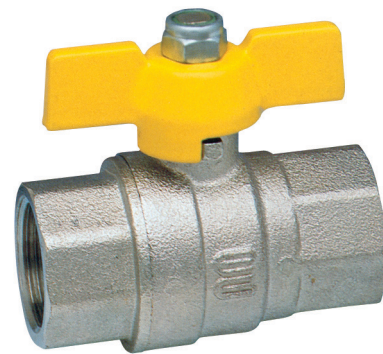
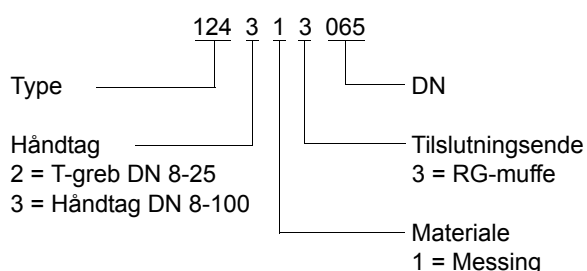
Materialer

Werkstoffnr., se materialenøgle blad Vi-11.090.

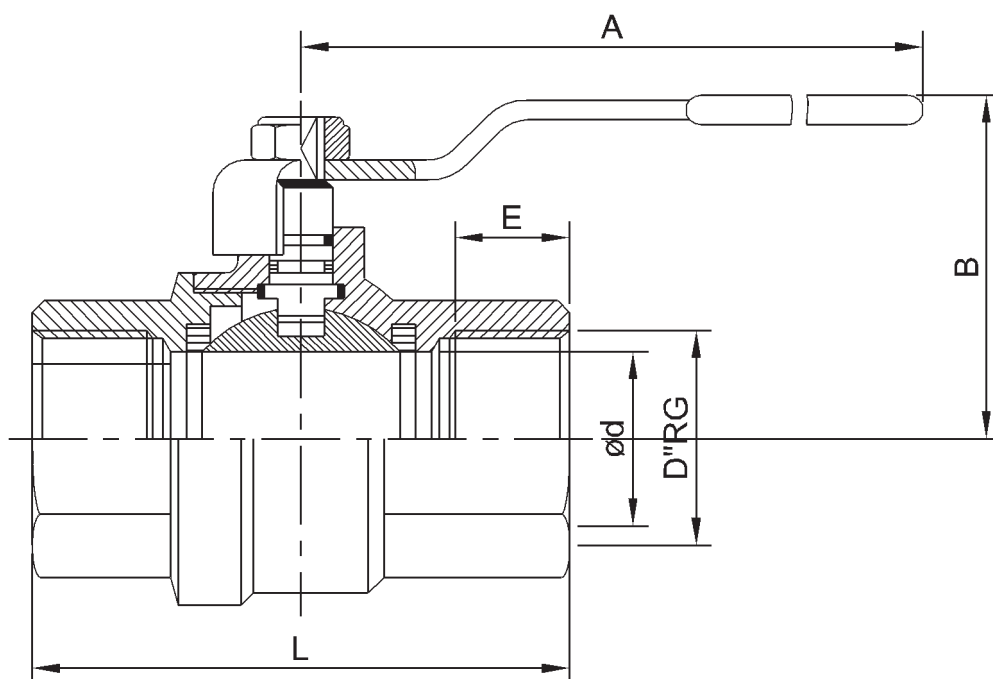
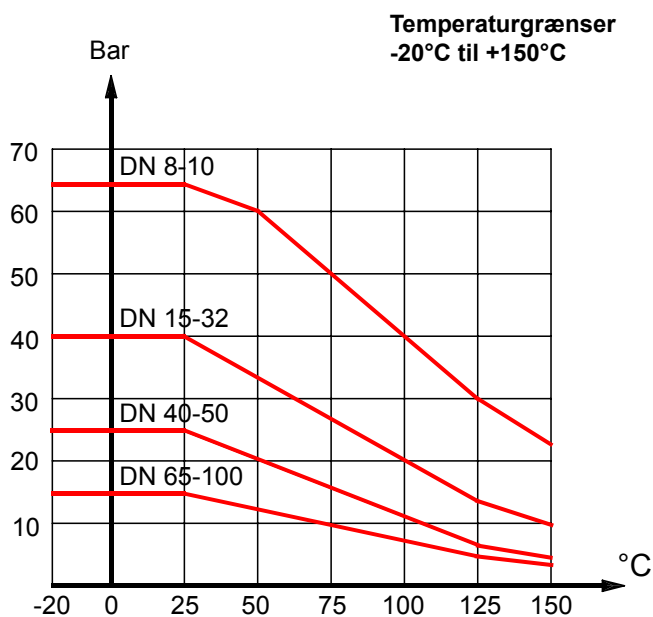
Pos.	Betegnelse	Materiale	
1	Ventilhus	Messing, matforniklet	2.0402.20
2	Kugle	Messing, forchromet	2.0402.20
3	Spindel	Messing	2.0402.20
4	Sæde	PTFE	
5	Pakdåsepakning	FPM	

Artikelnr.

Eksempel:



Tryk-temperaturdiagram



Mål og data

DN	D"RG	PN	ød	A	B	E	L	Vægt i kg
8	1/4	64	10	90	37	11,0	47,5	0,135
10	3/8	64	10	90	37	11,4	49,5	0,140
15	1/2	40	15	90	42	15,0	65,0	0,250
20	3/4	40	20	105	50	16,3	73,5	0,390
25	1	40	25	105	54	19,1	86,5	0,616
32	1 1/4	40	32	120	63	21,4	101,5	1,025
40	1 1/2	25	40	140	72	21,4	111,5	1,606
50	2	25	50	170	84	25,7	132,5	2,740
65	2 1/2	16	65	170	100	30,2	158,0	3,660
80	3	16	80	250	113	33,3	182,5	5,800
100	4	16	110	250	139	39,3	219,0	10,850