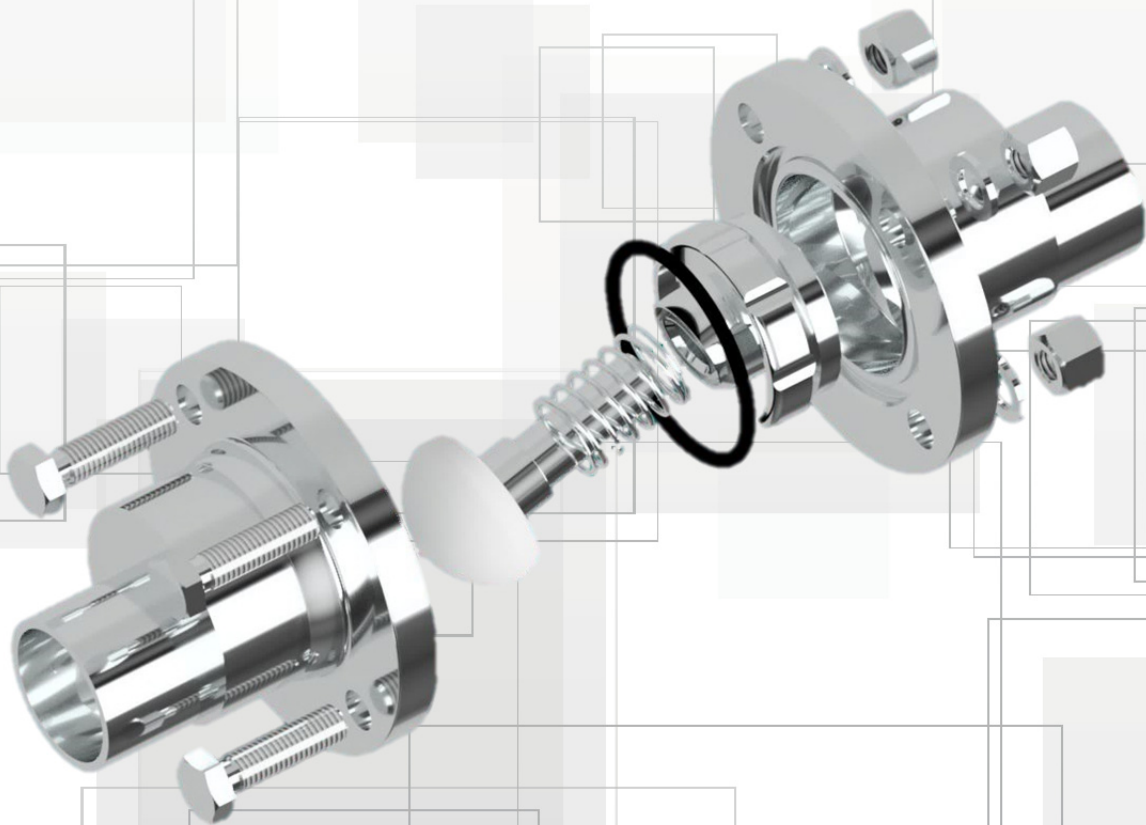


bio-plus® Exzenterkugelrückschlagventil

bio-plus® Excentric Ball non-return Valve



liquitec AG
Industrie Neuhof 54
CH-3422 Kirchberg

T +41 55 450 83 00
F +41 55 450 83 01

info@liquitec.ch
www.liquitec.ch

Inhaltsverzeichnis

Index of Contents

1	Technische Daten / Technical Data.....	3
2	bio-plus® Exzenterkugelrückschlagventil mit Schweissende nach DIN11866 / bio-plus® Excentric Ball non-return Valve with weld-end acc. DIN11866	5
3	bio-plus® Ersatzteilset zu Exzenterkugelrückschlagventil* / bio-plus® Spare Part Set to Excentric Ball non-return Valve* ..	6
4	Bestellschlüssel / Ordering Key.....	7
5	Rohranschluss-Tabelle 009 / Table of Pipe Connections 009.....	9

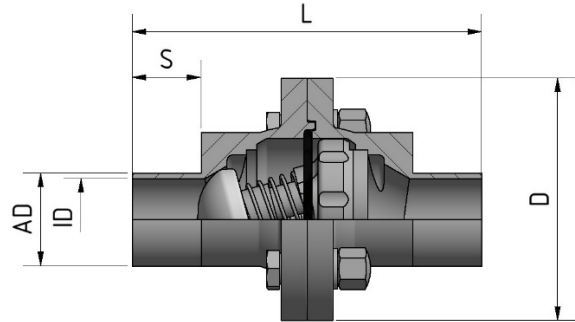
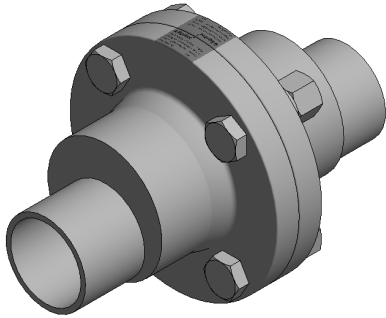
1 Technische Daten

Technical Data

Standard-Baugrößen	<ul style="list-style-type: none"> • DIN04 – DIN150 • ISO06 – ISO150 • OD$\frac{1}{4}$" – OD6"
Werkstoffe	Produktberührt: <ul style="list-style-type: none"> • Gehäuse: 1.4435 BN2 (316L) • Verschlusskugel: PTFE • Feder: 1.4401 • Sonderwerkstoffe wie z.B. 2.4602, Titan, 1.4539 etc. gem. Bestellschlüssel
Dichtungswerkstoffe	Standarddichtungen: <ul style="list-style-type: none"> • EPDM • FEP / Silikon • FKM • Sonderdichtwerkstoffe gem. Bestellschlüssel
Oberflächen	Produktberührte Oberflächen: <ul style="list-style-type: none"> • elektropoliert Ra < 0,6µm • andere Oberflächen gem. Bestellschlüssel Nicht Produktberührte Oberflächen: <ul style="list-style-type: none"> • elektropoliert Ra > 1,6µm
Rückverfolgbarkeit	Alle produktberührenden Teile markiert mit Artikelnummer, Werkstoff und Chargennummer
Medien	Gase und Flüssigkeiten
Betriebsdruck	<ul style="list-style-type: none"> • DIN04 – DIN40 = 25 bar • DIN50 – DIN100 = 16 bar • DIN125 – DIN150 = 8 bar • ISO06 – DIN25 = 25 bar • ISO32 – ISO80 = 16 bar • ISO100 = 10 bar • ISO125 – ISO150 = 8 bar • OD$\frac{1}{4}$" – OD1$\frac{1}{2}$" = 25 bar • OD2" – OD4" = 16 bar • OD5" – OD6" = 8 bar • Sonderbetriebsdrücke auf Anfrage
Betriebstemperatur Dichtungswerkstoffe	<ul style="list-style-type: none"> • EPDM: -40°C bis +150°C, kurzzeitig bis +160°C • FEP (Silikonkern): -60°C bis +200°C, kurzzeitig bis +230°C
Öffnungsdruck	<ul style="list-style-type: none"> • Standard Öffnungsdruck: 0.2bar • Sonderöffnungsdrücke auf Anfrage: (0.036 bis 3.0 bar)
Normen	Rohranschlussmaße (Schweissende): <ul style="list-style-type: none"> • DIN (DIN11866-A) • ISO (DIN11866-B) • OD (DIN11866-C) Rohranschlussmaße (Clamp Anschluss): <ul style="list-style-type: none"> • DIN (DIN32676-A) • ISO (DIN32676-B) • OD (DIN32676-C)
Zertifikate	Produktberührende Teile: <ul style="list-style-type: none"> • EN 10204 / 3.1 Produktberührende Dichtungen: <ul style="list-style-type: none"> • FDA-Konformität, USP-Class VI, TSE-frei

Standard sizes	<ul style="list-style-type: none"> • DIN04 - DIN150 • ISO06 - ISO150 • OD$\frac{1}{4}$" – OD6"
Material	Product contact: <ul style="list-style-type: none"> • Housing: 1.4435 BN2 (316L) • Closing cone: PTFE • Spring: 1.4401 • Special material for ex. 2.4602, Titan, 1.4539 etc. acc. ordering key
Gasket	<ul style="list-style-type: none"> • EPDM • FEP (Silicone core) • FKM • Special materials acc. ordering key
Surface quality	Medium contacted: <ul style="list-style-type: none"> • electro polished Ra < 0,6μm • other qualities acc. ordering key Non medium contacted: <ul style="list-style-type: none"> • electro polished Ra > 1,6μm
Tracability	Product contacted material marked with article no., material and heat no.
Media	Gases and liquids
Operating pressure	<ul style="list-style-type: none"> • DIN04 - DIN40 = 25 bar • DIN50 – DIN100 = 16 bar • DIN125 – DIN150 = 8 bar • ISO06 – DIN25 = 25 bar • ISO32 – ISO80 = 16 bar • ISO100 = 10 bar • ISO125 – ISO150 = 8 bar • OD$\frac{1}{4}$" - OD1$\frac{1}{2}$" = 25 bar • OD2" – OD4" = 16 bar • OD5" – OD6" = 8 bar • Special operating pressures on demand.
Operating temperature gaskets	<ul style="list-style-type: none"> • EPDM: -40°C to +150°C, short time up +160°C • FEP/ Sil: -60°C to +200°C, short time up +230°C
Opening pressure	<ul style="list-style-type: none"> • Standard opening pressure: 0.2bar • Special opening pressure on demand (0.036 to 3.0 bar)
Standards	Tube dimension (weld-end): <ul style="list-style-type: none"> • DIN (DIN11866-A) • ISO (DIN11866-B) • OD (DIN11866-C) TC dimension (Clamp Connection): <ul style="list-style-type: none"> • DIN (DIN32676-A) • ISO (DIN32676-B) • OD (DIN32676-C)
Certification	Medium contacted: <ul style="list-style-type: none"> • EN 10204 / 3.1 Medium contacted Gaskets: <ul style="list-style-type: none"> • FDA-conform, USP-Class VI, TSE-free

2 bio-plus® Exzenterkugelrückschlagventil mit Schweissende nach DIN11866
bio-plus® Eccentric Ball non-return Valve with weld-end acc. DIN11866

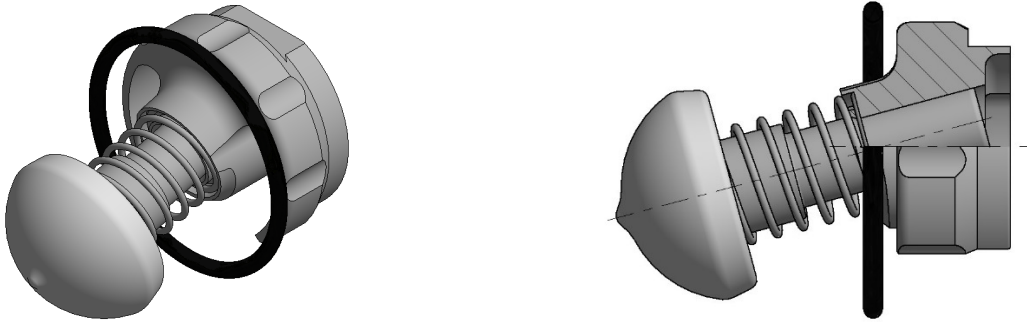


	Größe Size	Artikel-Nr. Article-No.	AD [mm]	ID [mm]	L [mm]	S [mm]	D [mm]		Gewicht Weight [kg]
DIN Abmessung DIN Dimension	DIN10	RU.V10.FEX.35.6.0.C							
	DIN15	RU.V15.FEX.35.6.0.C							
	DIN20	RU.V20.FEX.35.6.0.C							
	DIN25	RU.V25.FEX.35.6.0.C							
	DIN32	RU.V32.FEX.35.6.0.C							
	DIN40	RU.V40.FEX.35.6.0.C							
	DIN50	RU.V50.FEX.35.6.0.C							
	DIN65	RU.V65.FEX.35.6.0.C							
	DIN80	RU.V80.FEX.35.6.0.C							
	DIN100	RU.V100.FEX.35.6.0.C							
	DIN125	RU.V125.FEX.35.6.0.C							
	DIN150	RU.V150.FEX.35.6.0.C							
ISO Abmessung ISO Dimension	ISO10	RU.W10.FEX.35.6.0.C	17.20	14.00	100.00	18.00	74.00		
	ISO15	RU.W15.FEX.35.6.0.C	21.30	18.10	98.00	18.00	74.00		
	ISO20	RU.W20.FEX.35.6.0.C	26.90	23.70	146.00	25.00	88.00		
	ISO25	RU.W25.FEX.35.6.0.C	33.70	29.70	127.00	25.00	88.00		
	ISO32	RU.W32.FEX.35.6.0.C	42.40	38.40	187.00	25.00	125.00		
	ISO40	RU.W40.FEX.35.6.0.C	48.30	44.30	210.00	25.00	137.00		
	ISO50	RU.W50.FEX.35.6.0.C	60.30	56.30	210.00	25.00	137.00		
	ISO65	RU.W65.FEX.35.6.0.C	76.10	72.10					
	ISO80	RU.W80.FEX.35.6.0.C	88.90	84.30					
	ISO100	RU.W100.FEX.35.6.0.C	114.30	109.70					
	ISO125	RU.W125.FEX.35.6.0.C	139.70	134.50					
	ISO150	RU.W150.FEX.35.6.0.C	168.30	163.10					
OD Abmessung OD Dimension	OD1½"	RU.Y05.FEX.35.6.0.C							
	OD¾"	RU.Y07.FEX.35.6.0.C							
	OD1"	RU.Y10.FEX.35.6.0.C							
	OD1½"	RU.Y15.FEX.35.6.0.C							
	OD2"	RU.Y20.FEX.35.6.0.C							
	OD2½"	RU.Y25.FEX.35.6.0.C							
	OD3"	RU.Y30.FEX.35.6.0.C							
	OD4"	RU.Y40.FEX.35.6.0.C							
OD6"	RU.Y60.FEX.35.6.0.C								

AUF ANFRAGE

AUF ANFRAGE

3 bio-plus® Ersatzteilset zu Exzenterkugelrückschlagventil* bio-plus® Spare Part Set to Eccentric Ball non-return Valve*



Bezeichnung Description	DIN11866A DIN	DIN11866B ISO	DIN11866C OD	Art.-Nr. EPDM Art.-No. EPDM	Art.-Nr. FEP / Silikonkern Art.-No. FEP / Silicone core	Art.-Nr. FKM Art.-No. FKM
Grösse 1	DIN04 DIN06 DIN08 DIN10 DIN15	ISO06 ISO08 ISO10 ISO15	OD $\frac{1}{4}$ " OD $\frac{3}{8}$ " OD $\frac{1}{2}$ " OD $\frac{3}{4}$ "	RE.W15.FEX.35.6.0.C	RE.W15.FEX.35.6.3.C	RE.W15.FEX.35.6.2.C
Grösse 2	DIN20 DIN25 DIN32	ISO20 ISO25	OD1"	RE.W20.FEX.35.6.0.C	RE.W20.FEX.35.6.3.C	RE.W20.FEX.35.6.2.C
Grösse 3	DIN40	ISO32	OD1 $\frac{1}{2}$ "	RE.W32.FEX.35.6.0.C	RE.W32.FEX.35.6.3.C	RE.W32.FEX.35.6.2.C
Grösse 4	DIN50	ISO40 ISO50	OD2" OD2 $\frac{1}{2}$ "	RE.W50.FEX.35.6.0.C	RE.W50.FEX.35.6.3.C	RE.W50.FEX.35.6.2.C
Grösse 5	DIN65	ISO65	OD3"	RE.W65.FEX.35.6.0.C	RE.W65.FEX.35.6.3.C	RE.W65.FEX.35.6.2.C
Grösse 6	DIN80	ISO80		RE.W80.FEX.35.6.0.C	RE.W80.FEX.35.6.3.C	RE.W80.FEX.35.6.2.C
Grösse 7	DIN100	ISO100	OD4"	RE.W100.FEX.35.6.0.C	RE.W100.FEX.35.6.3.C	RE.W100.FEX.35.6.2.C
Grösse 8	DIN125	ISO125		RE.W125.FEX.35.6.0.C	RE.W125.FEX.35.6.3.C	RE.W125.FEX.35.6.2.C
Grösse 9	DIN150	ISO150	OD6"	RE.W150.FEX.35.6.0.C	RE.W150.FEX.35.6.3.C	RE.W150.FEX.35.6.2.C

*bestehend aus Verschlusskugel, Feder, Stützflansch und O-Ring

4 Bestellschlüssel Ordering Key

1. Artikel / Article

RU	Exzenterkugelrückschlagventil kompl. mit Schweissende nach DIN 11866 / Excentric Ball non-return Valve compl. with weld-end acc. DIN 11866
RE	Ersatzteilset zu Exzenterkugelrückschlagventil / Spare part set to Excentric Ball non-return Valve

2. Norm / Standard

V	DIN Abmessung / DIN Dimension
W	ISO Abmessung / ISO Dimension
Y	OD Abmessung / OD Dimension

2.1

Nennweite / Nominal Size

(siehe Rohranschluss-Tabelle 009 /
see table of pipe connections 009)

02	Nennweite DN02 / Nominal Size DN02
03	Nennweite DN03 / Nominal Size DN03
04	Nennweite DN04 / Nominal Size DN04
05	Nennweite DN05 / Nominal Size DN05
06	Nennweite DN06 / Nominal Size DN06
08	Nennweite DN08 / Nominal Size DN08
10	Nennweite DN10 / Nominal Size DN10
15	Nennweite DN15 / Nominal Size DN15
20	Nennweite DN20 / Nominal Size DN20
25	Nennweite DN25 / Nominal Size DN25
30	Nennweite DN30 / Nominal Size DN30
32	Nennweite DN32 / Nominal Size DN32
40	Nennweite DN40 / Nominal Size DN40
50	Nennweite DN50 / Nominal Size DN50
60	Nennweite DN60 / Nominal Size DN60
65	Nennweite DN65 / Nominal Size DN65
80	Nennweite DN80 / Nominal Size DN80
100	Nennweite DN100 / Nominal Size DN100
125	Nennweite DN125 / Nominal Size DN125
150	Nennweite DN150 / Nominal Size DN150

3. Verbindung / Connection

-	bio-plus® Verschraubung / bio-plus® Screw (Standard)
FLK	bio-plus® Flanschverbindung / bio-plus® Flange Connection

4. Material / Material

04	1.4404 (316L)
35	1.4435 BN2
39	1.4539
22	2.4602 (Hastelloy C22)
A2	A2 – Befestigungs- & Sicherungselemente / A2 – Mounting & Retaining Parts

5. Dichtungsmaterial Schliesskegel / Seal Material Closing Cone

6	PTFE rein / PTFE pure (Standardausrüstung für Baugruppen / Standard for Assemblies)
---	---

6. Dichtungsmaterial Gehäusedichtung / Seal Material Housing Seal

0	EPDM (Standardausrüstung für Baugruppen / Standard for Assemblies)
1	Silikon / Silicone
2	FKM (Viton)
3	FEP / Sil (Silikonkern / Silicone core)
4	PEEK
5	FFKM (Kalrez)
6	PTFE rein / PTFE pure
7	FEP / EPDM (EPDM-Kern / EPDM core)
8	FEP / FKM (FKM-Kern / FKM core)

7. Oberfläche / Surface

C	Innenoberfläche Ra 0.6; elektropliert / Internal Surface Ra 0.6; electropolished
E	Innenoberfläche Ra 0.4; elektropliert / Internal Surface Ra 0.6; electropolished

weitere Oberflächen auf Anfrage / other surfaces on request

bio-plus® Exzenterkugelrückschlagventil bio-plus® Excentric Ball non-return Valve

Bestellbeispiel / Ordering example: **RU.W25.FEX.35.6.0.C**

RU	W25	FEX	35	6	0	C
1	2	3	4	5	6	7

bio-plus® Ersatzteilset zu Exzenterkugelrückschlagventil bio-plus® Spare part set Excentric Ball non-return Valve

Bestellbeispiel / Ordering example: **RE.W20.FEX.35.6.0.C**

RE	W20	FEX	35	6	0	C
1	2	3	4	5	6	7

5 Rohranschluss-Tabelle 009

Table of Pipe Connections 009

Nennweite Nominal Size	DIN 11866		
	Reihe A (DIN) Series A (DIN)	Reihe B (ISO) Series B (ISO)	Reihe C (OD) Series C (OD)
02			ø6.35x0.89
03			ø9.53x0.89
04	ø6.00x1.00		
05			ø12.70x1.65
06	ø8.00x1.00	ø10.20x1.60	
07			ø19.05x1.65
08	ø10.00x1.00	ø13.50x1.60	
10	ø13.00x1.50	ø17.20x1.60	ø25.40x1.65
15	ø19.00x1.50	ø21.30x1.60	ø38.10x1.65
20	ø23.00x1.50	ø26.90x1.60	ø50.80x1.65
25	ø29.00x1.50	ø33.70x2.00	ø63.50x1.65
30			ø76.20x1.65
32	ø35.00x1.50	ø42.40x2.00	
40	ø41.00x1.50	ø48.30x2.00	ø101.60x2.11
50	ø53.00x1.50	ø60.30x2.00	
60			ø152.40x2.77
65	ø70.00x2.00	ø76.10x2.00	
80	ø85.00x2.00	ø88.90x2.30	
100	ø104.00x2.00	ø114.30x2.30	
125	ø129.00x2.00	ø139.70x2.60	
150	ø154.00x2.00	ø168.30x2.60	

Maß- und Konstruktionsänderungen vorbehalten. Revisionsdatum: 01/18
 Specifications and design are subject to change without notice. Date of revision: 01/18