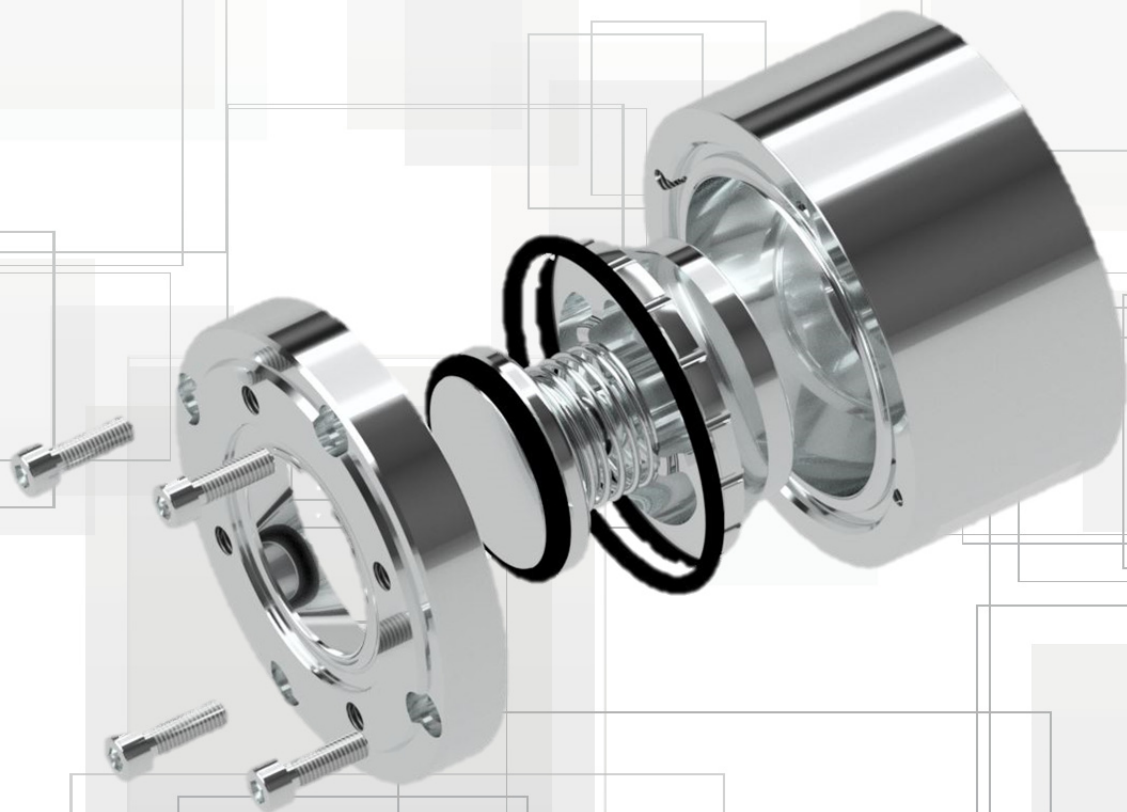


## bio-plus® Kompakt - Tellerrückschlagventil

## bio-plus® Compact - Disc non-return Valve



liquitec AG  
Industrie Neuhof 54  
CH-3422 Kirchberg

T +41 55 450 83 00  
F +41 55 450 83 01

info@liquitec.ch  
www.liquitec.ch

## Inhaltsverzeichnis

### Index of Contents

1	Technische Daten / Technical Data.....	3
2	bio-plus® Kompakt - Tellerrückschlagventil mit Flanschanschluss nach DIN11864-2 / bio-plus® Compact - Disc non-return Valve with flange connection acc. DIN11864-2.....	5
3	bio-plus® Ersatzteilset zu Kompakt - Tellerrückschlagventil* / bio-plus® Spare Part Set to Compact - Disc non-return Valve* .....	6
4	Bestellschlüssel / Ordering Key.....	7
5	Rohranschluss-Tabelle 009 / Table of Pipe Connections 009.....	9

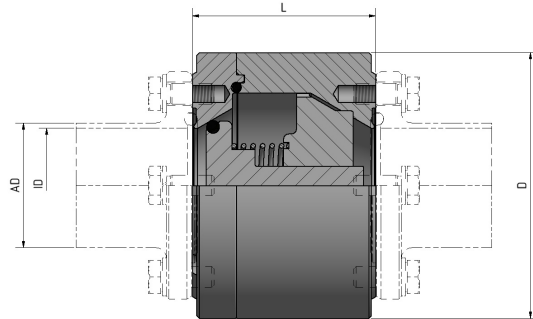
## 1 Technische Daten

### Technical Data

<b>Standard-Baugrößen</b>	<ul style="list-style-type: none"> <li>• DIN04 – DIN150</li> <li>• ISO06 – ISO150</li> <li>• OD<math>\frac{1}{4}</math>" – OD6"</li> </ul>
<b>Werkstoffe</b>	Produktberührt: <ul style="list-style-type: none"> <li>• Gehäuse: 1.4435 BN2 (316L)</li> <li>• Schliesstellerdichtung: EPDM (Standard), Sonderdichtwerkstoffe gem. Bestellschlüssel</li> <li>• Feder: 1.4401</li> <li>• Sonderwerkstoffe wie z.B. 2.4602, Titan, 1.4539 etc. gem. Bestellschlüssel</li> </ul>
<b>Dichtungswerkstoffe</b>	Standarddichtungen: <ul style="list-style-type: none"> <li>• EPDM</li> <li>• FEP / Silikon</li> <li>• FKM</li> <li>• Sonderdichtwerkstoffe gem. Bestellschlüssel</li> </ul>
<b>Oberflächen</b>	Produktberührte Oberflächen: <ul style="list-style-type: none"> <li>• elektropoliert Ra &lt; 0,6µm</li> <li>• andere Oberflächen gem. Bestellschlüssel</li> </ul> Nicht Produktberührte Oberflächen: <ul style="list-style-type: none"> <li>• elektropoliert Ra &gt; 1,6µm</li> </ul>
<b>Rückverfolgbarkeit</b>	Alle produktberührenden Teile markiert mit Artikelnummer, Werkstoff und Chargennummer
<b>Medien</b>	Gase und Flüssigkeiten
<b>Betriebsdruck</b>	<ul style="list-style-type: none"> <li>• DIN04 – DIN40 = 25 bar</li> <li>• DIN50 – DIN100 = 16 bar</li> <li>• DIN125 – DIN150 = 8 bar</li> <li>• ISO06 – DIN25 = 25 bar</li> <li>• ISO32 – ISO80 = 16 bar</li> <li>• ISO100 = 10 bar</li> <li>• ISO125 – ISO150 = 8 bar</li> <li>• OD<math>\frac{1}{4}</math>" – OD1<math>\frac{1}{2}</math>" = 25 bar</li> <li>• OD2" – OD4" = 16 bar</li> <li>• OD5" – OD6" = 8 bar</li> <li>• Sonderbetriebsdrücke auf Anfrage</li> </ul>
<b>Betriebstemperatur Dichtungswerkstoffe</b>	<ul style="list-style-type: none"> <li>• EPDM: -40°C bis +150°C, kurzzeitig bis +160°C</li> <li>• FEP (Silikonkern): -60°C bis +200°C, kurzzeitig bis +230°C</li> </ul>
<b>Öffnungsdruck</b>	<ul style="list-style-type: none"> <li>• Standard Öffnungsdruck: 0.2bar</li> <li>• Sonderöffnungsdrücke auf Anfrage: (0.036 bis 3.0 bar)</li> </ul>
<b>Normen</b>	Rohranschlussmaße (Schweissende): <ul style="list-style-type: none"> <li>• DIN (DIN11866-A)</li> <li>• ISO (DIN11866-B)</li> <li>• OD (DIN11866-C)</li> </ul> Rohranschlussmaße (Clamp Anschluss): <ul style="list-style-type: none"> <li>• DIN (DIN32676-A)</li> <li>• ISO (DIN32676-B)</li> <li>• OD (DIN32676-C)</li> </ul>
<b>Zertifikate</b>	Produktberührende Teile: <ul style="list-style-type: none"> <li>• EN 10204 / 3.1</li> </ul> Produktberührende Dichtungen: <ul style="list-style-type: none"> <li>• FDA-Konformität, USP-Class VI, TSE-frei</li> </ul>

<b>Standard sizes</b>	<ul style="list-style-type: none"> <li>• DIN04 - DIN150</li> <li>• ISO06 - ISO150</li> <li>• OD<math>\frac{1}{4}</math>" – OD6"</li> </ul>
<b>Material</b>	Product contact: <ul style="list-style-type: none"> <li>• Housing: 1.4435 BN2 (316L)</li> <li>• Closing disc seal: EPDM, Special materials acc. ordering key</li> <li>• Spring: 1.4401</li> <li>• Special material for ex. 2.4602, Titan, 1.4539 etc. acc. ordering key</li> </ul>
<b>Gasket</b>	<ul style="list-style-type: none"> <li>• EPDM</li> <li>• FEP (Silicone core)</li> <li>• FKM</li> <li>• Special materials acc. ordering key</li> </ul>
<b>Surface quality</b>	Medium contacted: <ul style="list-style-type: none"> <li>• electro polished Ra &lt; 0,6<math>\mu</math>m</li> <li>• other qualities acc. ordering key</li> </ul> Non medium contacted: <ul style="list-style-type: none"> <li>• electro polished Ra &gt; 1,6<math>\mu</math>m</li> </ul>
<b>Tracability</b>	Product contacted material marked with article no., material and heat no.
<b>Media</b>	Gases and liquids
<b>Operating pressure</b>	<ul style="list-style-type: none"> <li>• DIN04 - DIN40 = 25 bar</li> <li>• DIN50 – DIN100 = 16 bar</li> <li>• DIN125 – DIN150 = 8 bar</li> <li>• ISO06 – DIN25 = 25 bar</li> <li>• ISO32 – ISO80 = 16 bar</li> <li>• ISO100 = 10 bar</li> <li>• ISO125 – ISO150 = 8 bar</li> <li>• OD<math>\frac{1}{4}</math>" - OD1<math>\frac{1}{2}</math>" = 25 bar</li> <li>• OD2" – OD4" = 16 bar</li> <li>• OD5" – OD6" = 8 bar</li> <li>• Special operating pressures on demand.</li> </ul>
<b>Operating temperature gaskets</b>	<ul style="list-style-type: none"> <li>• EPDM: -40°C to +150°C, short time up +160°C</li> <li>• FEP/ Sil: -60°C to +200°C, short time up +230°C</li> </ul>
<b>Opening pressure</b>	<ul style="list-style-type: none"> <li>• Standard opening pressure: 0.2bar</li> <li>• Special opening pressure on demand (0.036 to 3.0 bar)</li> </ul>
<b>Standards</b>	Tube dimension (weld-end): <ul style="list-style-type: none"> <li>• DIN (DIN11866-A)</li> <li>• ISO (DIN11866-B)</li> <li>• OD (DIN11866-C)</li> </ul> TC dimension (Clamp Connection): <ul style="list-style-type: none"> <li>• DIN (DIN32676-A)</li> <li>• ISO (DIN32676-B)</li> <li>• OD (DIN32676-C)</li> </ul>
<b>Certification</b>	Medium contacted: <ul style="list-style-type: none"> <li>• EN 10204 / 3.1</li> </ul> Medium contacted Gaskets: <ul style="list-style-type: none"> <li>• FDA-conform, USP-Class VI, TSE-free</li> </ul>

**2 bio-plus® Kompakt - Tellerrückschlagventil** mit Flanschanschluss nach DIN11864-2  
**bio-plus® Compact - Disc non-return Valve** with flange connection acc. DIN11864-2

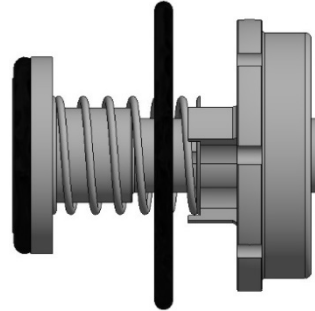
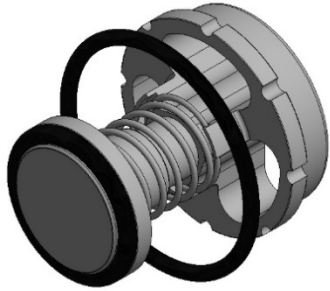


	Größe Size	Artikel-Nr. Article-No.	AD [mm]	ID [mm]	L [mm]	D [mm]	Gewicht Weight [kg]
DIN Abmessung DIN Dimension	DIN10	KTRV.D10.FLK.35.0.0.C					
	DIN15	KTRV.D15.FLK.35.0.0.C					
	DIN20	KTRV.D20.FLK.35.0.0.C					
	DIN25	KTRV.D25.FLK.35.0.0.C					
	DIN32	KTRV.D32.FLK.35.0.0.C					
	DIN40	KTRV.D40.FLK.35.0.0.C					
	DIN50	KTRV.D50.FLK.35.0.0.C					
	DIN65	KTRV.D65.FLK.35.0.0.C					
	DIN80	KTRV.D80.FLK.35.0.0.C					
	DIN100	KTRV.D100.FLK.35.0.0.C					
	DIN125	KTRV.D125.FLK.35.0.0.C					
DIN150	KTRV.D150.FLK.35.0.0.C						
ISO Abmessung ISO Dimension	ISO10	KTRV.I10.FLK.35.0.0.C	17.20	14.00	57.00	59.00	
	ISO15	KTRV.I15.FLK.35.0.0.C	21.30	18.10	51.00	62.00	
	ISO20	KTRV.I20.FLK.35.0.0.C	26.90	23.70	69.00	74.00	
	ISO25	KTRV.I25.FLK.35.0.0.C	33.70	29.70	60.00	74.00	
	ISO32	KTRV.I32.FLK.35.0.0.C	42.40	38.40	82.00	103.00	
	ISO40	KTRV.I40.FLK.35.0.0.C	48.30	44.30	71.00	103.00	
	ISO50	KTRV.I50.FLK.35.0.0.C	60.30	56.30	77.00	115.00	
	ISO65	KTRV.I65.FLK.35.0.0.C	76.10	72.10	86.00	150.00	
	ISO80	KTRV.I80.FLK.35.0.0.C	88.90	84.30			
	ISO100	KTRV.I100.FLK.35.0.0.C	114.30	109.70			
	ISO125	KTRV.I125.FLK.35.0.0.C	139.70	134.50			
ISO150	KTRV.I150.FLK.35.0.0.C	168.30	163.10				
OD Abmessung OD Dimension	OD1/2"	KTRV.O05.FLK.35.0.0.C					
	OD3/4"	KTRV.O07.FLK.35.0.0.C					
	OD1"	KTRV.O10.FLK.35.0.0.C					
	OD1 1/2"	KTRV.O15.FLK.35.0.0.C					
	OD2"	KTRV.O20.FLK.35.0.0.C					
	OD2 1/2"	KTRV.O25.FLK.35.0.0.C					
	OD3"	KTRV.O30.FLK.35.0.0.C					
	OD4"	KTRV.O40.FLK.35.0.0.C					
	OD6"	KTRV.O60.FLK.35.0.0.C					

**AUF ANFRAGE**

**AUF ANFRAGE**

### 3 bio-plus® Ersatzteilset zu Kompakt - Tellerrückschlagventil\* bio-plus® Spare Part Set to Compact - Disc non-return Valve\*



Bezeichnung Description	DIN11866A	DIN11866B	DIN11866C	Art.-Nr. EPDM Art.-No. EPDM
	DIN	ISO	OD	
Grösse 1	DIN04 DIN06 DIN08 DIN10 DIN15	ISO06 ISO08 ISO10 ISO15	OD $\frac{1}{4}$ " OD $\frac{3}{8}$ " OD $\frac{1}{2}$ " OD $\frac{3}{4}$ "	RC.W15.35.0.0.C
Grösse 2	DIN20 DIN25 DIN32	ISO20 ISO25	OD1"	RC.W20.35.0.0.C
Grösse 3	DIN40	ISO32 ISO40	OD1 $\frac{1}{2}$ "	RC.W32.35.0.0.C
Grösse 4	DIN50	ISO50	OD2" OD2 $\frac{1}{2}$ "	RC.W50.35.0.0.C
Grösse 5	DIN65	ISO65	OD3"	RC.W65.35.0.0.C
Grösse 6	DIN80	ISO80		RC.W80.35.0.0.C
Grösse 7	DIN100	ISO100	OD4"	RC.W100.35.0.0.C
Grösse 8	DIN125	ISO125		RC.W125.35.0.0.C
Grösse 9	DIN150	ISO150	OD6"	RC.W150.35.0.0.C

\*bestehend aus Innenteil mit Dichtung, Feder, Stützflansch und O-Ring

## 4 Bestellschlüssel Ordering Key

### 1. Artikel / Article

KTRV
RC

Kompakt - Tellerrückschlagventil kompl. / Compact - Disc non-return Valve compl. with weld-end acc. DIN 11866  
Ersatzteilset zu Kompakt - Tellerrückschlagventil / Spare part set to Compact - Disc non-return Valve

### 2. Norm / Standard

V
W
Y

DIN Abmessung / DIN Dimension  
ISO Abmessung / ISO Dimension  
OD Abmessung / OD Dimension

### 2.1

### Nennweite / Nominal Size

(siehe Rohranschluss-Tabelle 009 /  
see table of pipe connections 009)

02
03
04
05
06
08
10
15
20
25
30
32
40
50
60
65
80
100
125
150

Nennweite DN02 / Nominal Size DN02  
Nennweite DN03 / Nominal Size DN03  
Nennweite DN04 / Nominal Size DN04  
Nennweite DN05 / Nominal Size DN05  
Nennweite DN06 / Nominal Size DN06  
Nennweite DN08 / Nominal Size DN08  
Nennweite DN10 / Nominal Size DN10  
Nennweite DN15 / Nominal Size DN15  
Nennweite DN20 / Nominal Size DN20  
Nennweite DN25 / Nominal Size DN25  
Nennweite DN30 / Nominal Size DN30  
Nennweite DN32 / Nominal Size DN32  
Nennweite DN40 / Nominal Size DN40  
Nennweite DN50 / Nominal Size DN50  
Nennweite DN60 / Nominal Size DN60  
Nennweite DN65 / Nominal Size DN65  
Nennweite DN80 / Nominal Size DN80  
Nennweite DN100 / Nominal Size DN100  
Nennweite DN125 / Nominal Size DN125  
Nennweite DN150 / Nominal Size DN150

### 3. Material / Material

04
35
39
22
A2

1.4404 (316L)  
1.4435 BN2  
1.4539  
2.4602 (Hastelloy C22)  
A2 – Befestigungs- & Sicherungselemente / A2 – Mounting & Retaining Parts

#### 4. Dichtungsmaterial Schliessteller / Seal Material Closing Disc

0	EPDM (Standardausrüstung für Baugruppen / Standard for Assemblies)
2	FKM (Viton)
3	FEP / Sil (Silikonkern / Silicone core)
6	PTFE rein / PTFE pure

#### 5. Dichtungsmaterial Gehäusedichtung / Seal Material Housing Seal

0	EPDM (Standardausrüstung für Baugruppen / Standard for Assemblies)
1	Silikon / Silicone
2	FKM (Viton)
3	FEP / Sil (Silikonkern / Silicone core)
4	PEEK
5	FFKM (Kalrez)
6	PTFE rein / PTFE pure
7	FEP / EPDM (EPDM-Kern / EPDM core)
8	FEP / FKM (FKM-Kern / FKM core)

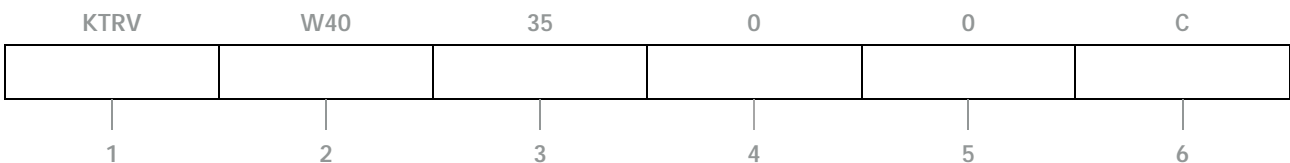
#### 6. Oberfläche / Surface

C	Innenoberfläche Ra 0.6; elektropoliert / Internal Surface Ra 0.6; electropolished
E	Innenoberfläche Ra 0.4; elektropoliert / Internal Surface Ra 0.6; electropolished

weitere Oberflächen auf Anfrage / other surfaces on request

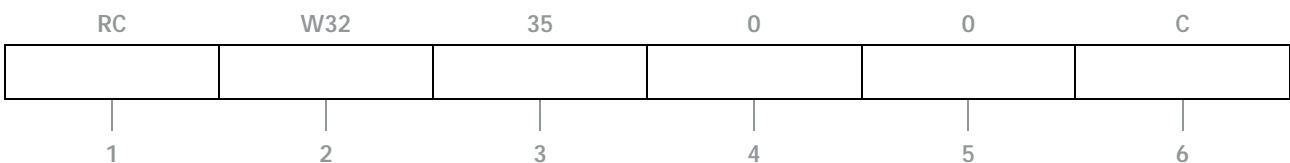
### bio-plus® Kompakt - Tellerrückschlagventil bio-plus® Compact - Disc non-return Valve

Bestellbeispiel / Ordering example: **KTRV.W40.FLK.35.0.0.C**



### bio-plus® Ersatzteilset zu Kompakt - Tellerrückschlagventil bio-plus® Spare part set Compact - Disc non-return Valve

Bestellbeispiel / Ordering example: **RC.W32.35.0.0.C**





## 5 Rohranschluss-Tabelle 009

### Table of Pipe Connections 009

Nennweite Nominal Size	DIN 11866		
	Reihe A (DIN) Series A (DIN)	Reihe B (ISO) Series B (ISO)	Reihe C (OD) Series C (OD)
02			ø6.35x0.89
03			ø9.53x0.89
04	ø6.00x1.00		
05			ø12.70x1.65
06	ø8.00x1.00	ø10.20x1.60	
07			ø19.05x1.65
08	ø10.00x1.00	ø13.50x1.60	
10	ø13.00x1.50	ø17.20x1.60	ø25.40x1.65
15	ø19.00x1.50	ø21.30x1.60	ø38.10x1.65
20	ø23.00x1.50	ø26.90x1.60	ø50.80x1.65
25	ø29.00x1.50	ø33.70x2.00	ø63.50x1.65
30			ø76.20x1.65
32	ø35.00x1.50	ø42.40x2.00	
40	ø41.00x1.50	ø48.30x2.00	ø101.60x2.11
50	ø53.00x1.50	ø60.30x2.00	
60			ø152.40x2.77
65	ø70.00x2.00	ø76.10x2.00	
80	ø85.00x2.00	ø88.90x2.30	
100	ø104.00x2.00	ø114.30x2.30	
125	ø129.00x2.00	ø139.70x2.60	
150	ø154.00x2.00	ø168.30x2.60	

Maß- und Konstruktionsänderungen vorbehalten. Revisionsdatum: 01/18  
 Specifications and design are subject to change without notice. Date of revision: 01/18