



**HIGH STANDARD
VALVES FOR
NON-STANDARD
CONDITIONS.**



ZWICK: ENTWICKLER UND HERSTELLER HOCHQUALITATIVER 3-FACH EXZENTRISCHER ABSPERRKLAPPEN.



ZWICK fertigt Armaturen, die höchsten Anforderungen genügen müssen. Das Leistungsspektrum umfasst metallisch dichtende Absperrklappen der Serie TRI-CON, Rückschlagklappen der Serie TRI-CHECK, sowie die Double Block and Bleed Ausführung der Serie TRI-BLOCK.

Mehr als 30 Jahre Erfahrung, Entwicklung und Herstellung von Armaturen stellen sicher, dass die Serie TRI-CON nach dem neusten Stand der Technik gefertigt und spezifiziert ist. Klappen von ZWICK bewähren sich in höchst anspruchsvollen Anwendungen als Prozess- und Regelklappe bis hin zum Einsatz in der Marine Industrie. Durch das metallisch dichtende Prinzip eines Edelstahl-Gehäusesitzes und einer Edelstahl-Dichtlamelle wird die TRI-CON Klappe zu einer vielseitig einsetzbaren Armatur.

Selbst bei extremen Temperaturschwankungen und Druckspitzen wird durch die dreifach exzentrische Geometrie eine hundertprozentige Dichtheit garantiert. Eine außerordentlich lange Lebensdauer wird durch ein nahezu reibungsfreies Öffnen und Schließen der Armatur ohne Losbrechmoment erreicht. Die patentierte totraumfreie Lagervorabdichtung ermöglicht es, auch bei kritischen Prozessen, in denen das Medium beispielsweise crackende oder kristallisierende Eigenschaften aufweist, die Absperrklappen einzusetzen. Höchste Ansprüche an die Armatur werden durch Fire Safe und TA-Luft II Konformität im Standard erfüllt und durch die beidseitige Dichtheit der Armaturen unterstrichen.

MIT DER ZERTIFIZIERUNG NACH DIN EN ISO 9001 IST DAS STREBEN NACH QUALITÄTSBEWUSSTSEIN NICHT ABGESCHLOSSEN. NUR HÖCHSTER QUALITÄTSSTANDARD GARANTIERT DAS EBENSO HOHE TECHNISCHE NIVEAU VON ZWICK.

16.000 m²
PRODUKTIONS-
UND LAGER-
FLÄCHE



1A LOGISTIK UND SCHNELLSTE
REAKTIONSZEITEN

SCHNELL DIE BESTE LÖSUNG FINDEN.

DER NAME ZWICK STEHT FÜR INNOVATION
UND FLEXIBILITÄT IM BEREICH METALLISCH
DICHTENDER ARMATUREN. GEGRÜNDET
1977 ALS EIN-MANN-UNTERNEHMEN
BESCHÄFTIGT ZWICK MITTLERWEILE MEHR
ALS 90 MITARBEITER.

Durch mehr als 16.000 m² Produktions- und Lagerfläche ist ZWICK in der Lage, sehr flexibel zu reagieren, um so auch kurzfristige Lieferzeiten und Sonderwünsche zu erfüllen. Kundenbezogene, individuelle Lösungen zu finden und zu konstruieren ist für Zwick selbstverständlich. Alle gängigen Nennweiten, auch Sondermaterialien, wie Edelstähle, Duplex und Superduplex, Bronze und Hastelloy, sind in Ennepetal auf Lager und durch eine straffe Lieferkette sehr kurzfristig verfügbar.

Durch die präzise Bearbeitung aller Bauteile im eigenen Haus, die die Qualität „Made in Germany“ so besonders macht, garantiert ZWICK den wartungsfreien Einsatz der Armaturen unter schwierigsten Bedingungen. Um einen äußerst hohen Qualitätsstandard zu gewährleisten ist der Standort Ennepetal selbstverständlich.

Durch das Zusammenspiel der 3-fach exzentrischen Geometrie und der genauen Bearbeitung wird der natürliche Verschleiß minimiert und es werden außerordentlich hohe Schalzhäufigkeiten und Standzeiten erreicht.

3-FACH EXZENTRISCHE ARMATUREN.

TRI-CON TRI-CHECK TRI-BLOCK
DAS ERFOLGSTRIO

DER SPITZENREITER UNSERES ERFOLGS-
TRIOS IST DIE 3-FACH EXZENTRISCHE,
METALLISCH DICHTENDE ABSPERRKLAPPE
DER SERIE TRI-CON. VERWENDUNG FINDET
DIESE ÜBERALL DORT, WO ZUVERLÄSSIGE
FUNKTIONALITÄT UND ABSOLUTE
DICHTHEIT UNABDINGBAR SIND.

Durch die vielen besonderen technischen Merkmale des Produktes, wie dem konischen Dichtelement, das aus einer Lamellenabdichtung und einem Edelstahl-dichtsitz besteht, wird die Serie TRI-CON zu einem universell einsetzbarem Produkt für viele verschiedene Anwendungen.

Diese Armaturen werden für Abgase, Flüssigkeiten, Heißwasser oder Dampf bei niedrigen sowie hohen Temperaturbereichen von bis zu 815°C eingesetzt. Weitere wichtige Einsatzbereiche sind die chemische und petrochemische Industrie - insbesondere bei kritischen Anwendungen.

Komplettiert wird das Trio durch die Rückschlagklappen der Serie TRI-CHECK und durch die Double Block and Bleed Ausführung der Serie TRI-BLOCK.



1.000 TONNEN ROHMATERIAL AUF LAGER.



ANWENDUNGS- BEREICHE

RAFFINERIE/PETROCHEMIE

Tanklager
On- und Offshore Förderung
LNG und LPG
Ethylen-Herstellung
Entschwefelung/Schwefelrückgewinnung
FSPO-Förderung
ESD-, HIPPS-Valves

CHEMISCHE INDUSTRIE

Energieversorgung
Prozessmedien
(z. B. Butadiene & Styrene)
Prozesskühlung
Versorgung und Lagerung

ENERGIEERZEUGUNG

Dampf
Heißwasser
Kondensat
Kraftwerke (Nuklear, Kohle, GuD, Biomasse)
Solarthermie (Thermalöl, Salzschnmelze)
Geothermie
Schiefergasförderung
Wasser-, Pumpspeicherkraftwerke
Müllverbrennungsanlagen
Fernwärme

STAHLINDUSTRIE

Abgase
Koksofen
Dampf, Wasser
Sauerstoff
Energierückgewinnung
Hochöfen

BERGBAU

Wasser
Korrosive Prozesse

ZUCKERINDUSTRIE

Dampf
Heißwasser
Kondensat

GASINDUSTRIE

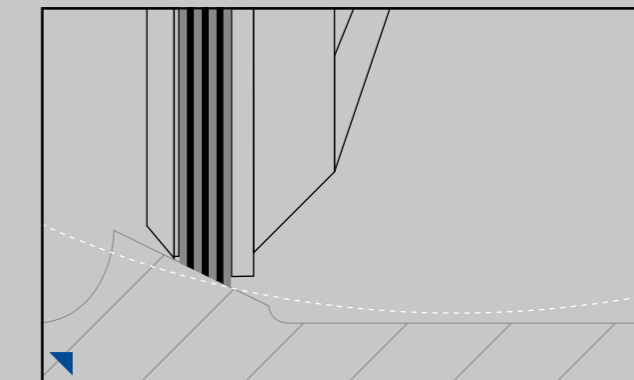
technische Gase (z.B. Sauerstoff, Stickstoff)
brennbare Gase (z.B. Erdgas)
Carbon Capture & Storage

PAPIER-, ZELLSTOFFINDUSTRIE

Dampf
Heißwasser
Kondensat

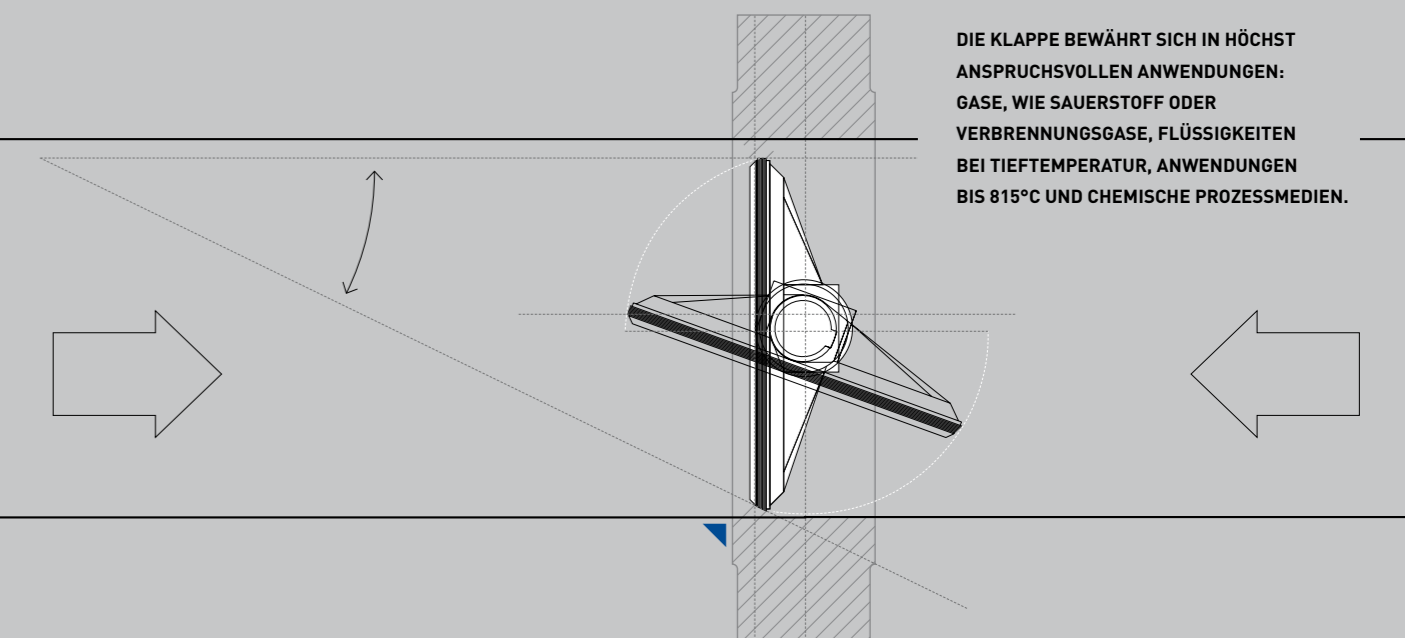
SPEZIFIZIERT, SPEZIALISIERT.

3 -FACH EXZENTRISCH METALLISCH DICHTEND NEUESTER STAND DER TECHNIK



Selbst bei extremen Temperaturschwankungen und Druckspitzen ist bei der TRI-CON Serie durch die optimale Auslegung der dreifachexzentrischen Geometrie und ihrer speziellen Merkmale eine sichere Funktion und Dichtigkeit garantiert. Durch das sofortige Lösen der Lamelle am gesamten Sitzumfang wird ein reibungsfreies Öffnen und Schließen ermöglicht und dadurch eine maximale Lebensdauer erzielt. Niedrigste Drehmomente und Gasdichtigkeit sind weitere Vorteile dieser Konstruktion.

- Paralleles Konus Dichtprinzip
- Reibungsfreie Schwenkbewegung
- Drehmomentminimierende Dichtungsgeometrie
- Gleichmäßige Schließwinkel am gesamten Dichtungsumfang
- Kein Losbrechmoment

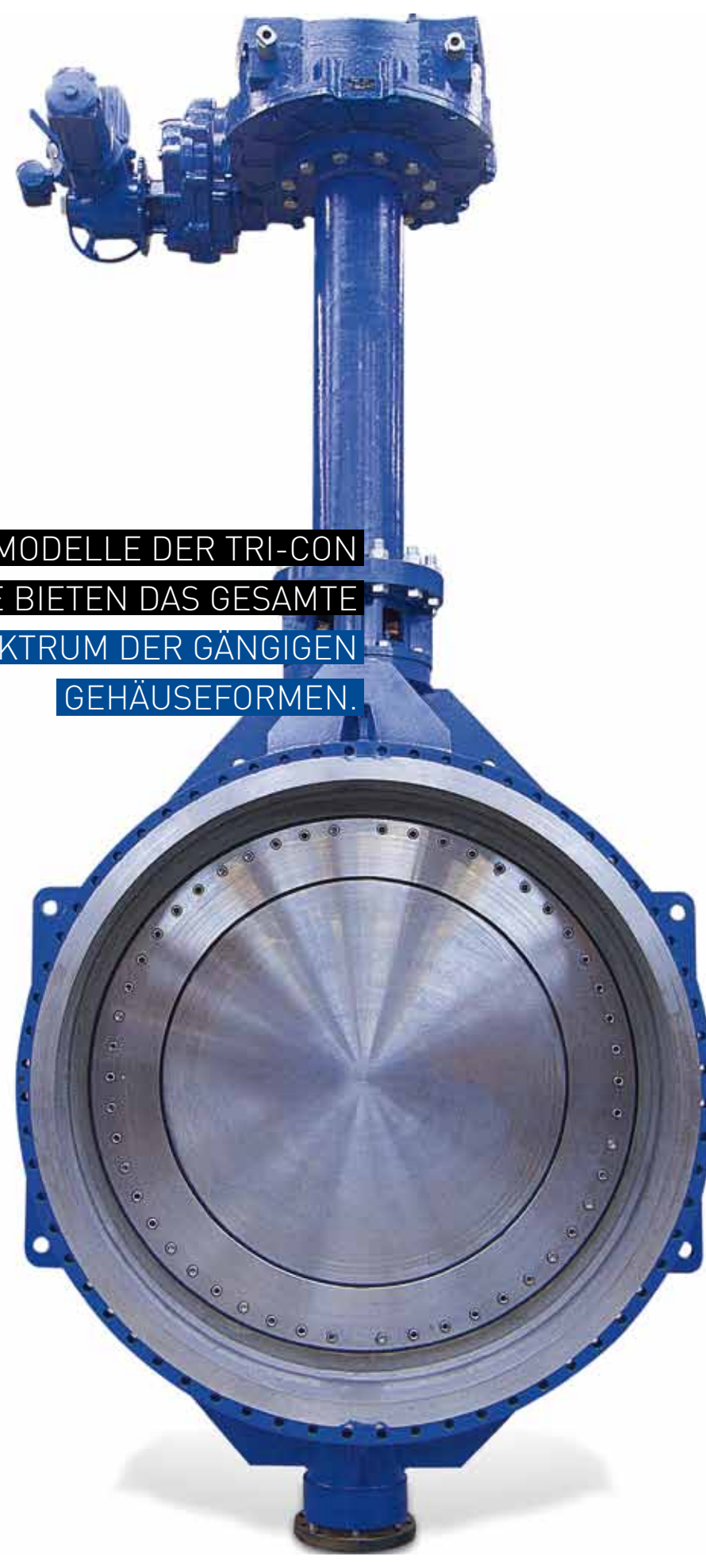


DIE KLAPPE BEWÄHRT SICH IN HÖCHST ANSPRUCHSVOLLEN ANWENDUNGEN: GASE, WIE SAUERSTOFF ODER VERBRENNUNGSGASE, FLÜSSIGKEITEN BEI TIEFTEMPORATUR, ANWENDUNGEN BIS 815°C UND CHEMISCHE PROZESSMEDIEN.

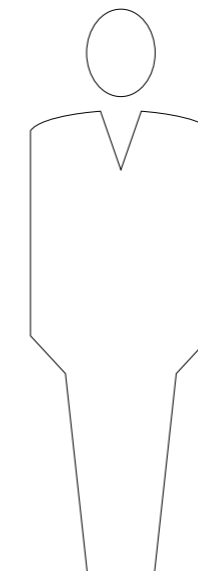
HÖCHSTLEISTUNG ALS STANDARD, AUCH MORGEN NOCH.

DAS STANDARDPROGRAMM DER SERIE TRI-CON UMFASST NENNWEITEN VON DN 50 - 2200 SOWIE DRUCKSTUFEN VON PN 10-160 (BEI ZÖLLIGEN NENNWEITEN VON ANSI CLASS 150-900).

DIE TRI-CON SERIE BIETET DAS GESAMTE SPEKTRUM DER GÄNGIGEN GEHÄUSEFORMEN. SO SIND DOPPELFLANSCHARMATUREN IN KURZER UND LANGER BAULÄNGE, ANFLANSCH- SOWIE EINSCHWEISSARMATUREN IN ALLEN GÄNGIGEN WERKSTOFFEN VERFÜGBAR.



DIE MODELLE DER TRI-CON
SERIE BIETEN DAS GESAMTE
SPEKTRUM DER GÄNGIGEN
GEHÄUSEFORMEN.



ZWICK liebt große Herausforderungen. Und mit groß ist auch groß gemeint. Armaturen können in Maximalmaßen von über 180 cm Durchmesser gefertigt werden.

ZWICK

ARMATUREN GMBH 

Egerstr. 1 & 25
D-58256 Ennepetal

TEL +49 (0) 23 33 / 98 56 5
FAX +49 (0) 23 33 / 98 56 89

MAIL info@zwick-gmbh.de

WWW.ZWICK-ARMATUREN.DE