

## GEFA Kontraklapventil

### Type C

### Gustaf Fagerberg A/S

Kornmarksvej 8-10

Box 267

2605 Brøndby

Tlf: 43 29 02 00

Fax: 43 29 02 02

### Beskrivelse

GEFA kontraklapventil type C leveres fra DN 32 til DN 600 for indspænding mellem flanger i PN 10 - 16, efter DIN/DS/ANSI.

Kontraklapventilen forhindrer tilbagestrømning af mediet i rørledningen. Den har lavt åbningstryk, lukker hurtigt selv for lave tryk og giver god tætning.

Kontraklapventilen har kort byggelængde og lille vægt, hvorfor den er let at montere. Flangeboltene centrerer ventilen. Ventilen er forsynet med øjebolt på toppen af huset for yderligere at lette montagen.

Ventilhusets sideflader er forsynet med O-ringe, som tætnet effektivt mod flangerne og overflødiggør separate pakninger. Ventilklappen har O-rings-tætning.

Ventilklappens svingaksel er låst for at hindre klappen i at falde ud af sit leje ved transport og montage.

Kontraklapventilen kan monteres i vandrette eller lodrette ledninger med strømningssretning nedefra og op.

### Anvendelsesområde

GEFA kontraklapventil type C kan anvendes til vand, damp, olie, gas, luft, væsker og andre rene medier, som ventilens materialer er bestandige overfor.

Kontraklapventilen bør **ikke** anvendes til følgende:

- Pulserende strømninger
- Gasser med lavt tryk
- Sugesiden på centrifugalpumper
- Parallelkoblede pumper



### Arbejdsområde

Matr. i O-ring	Arbejdstryk max. bar	Arbejdstemperatur	
		Min. °C	Max. °C
EPDM	16	-30	140
Buna-N	16	-40	130
Viton	16	-20	200
PTFE	16	-40	200

### Materialer

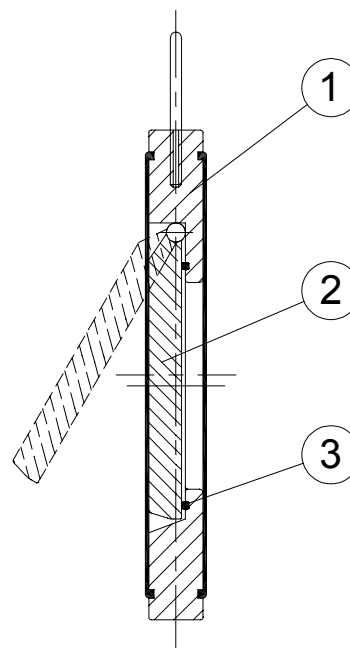
Werkstoffnr., se materialenøgle blad Vi-11.090.

Pos.	Betegnelse	Alu-bronze C1313B	Støbejern C4444B	Syrefast stål C6666B	Polypropylene C7777B
1	Ventilhus	B148-68 ALLOY 9C	44-2	1.4401	Polypropylene
2	Klap	B148-68 ALLOY 9C	44-2	1.4401	Polypropylene
3	O-ring	Buna-N	Buna-N	Buna-N	Buna-N

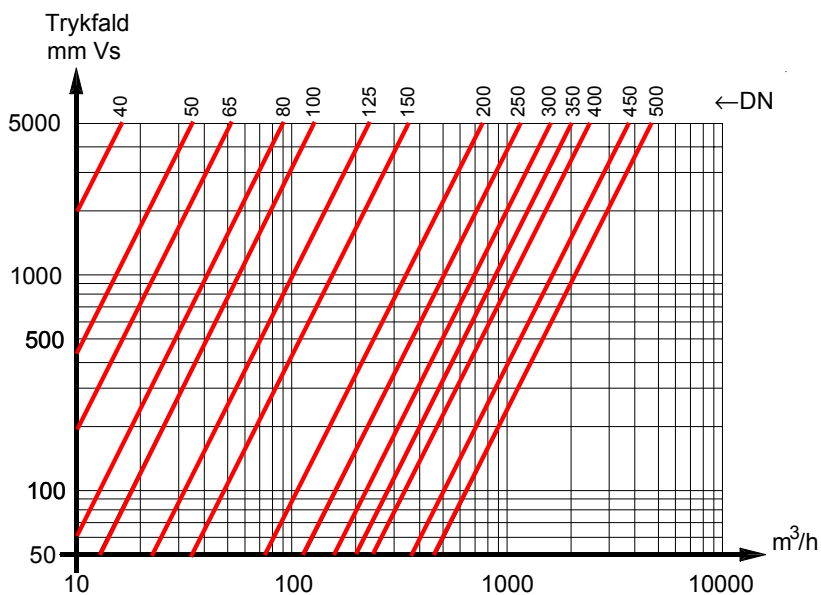
### Artikelnr.

Eksempel:

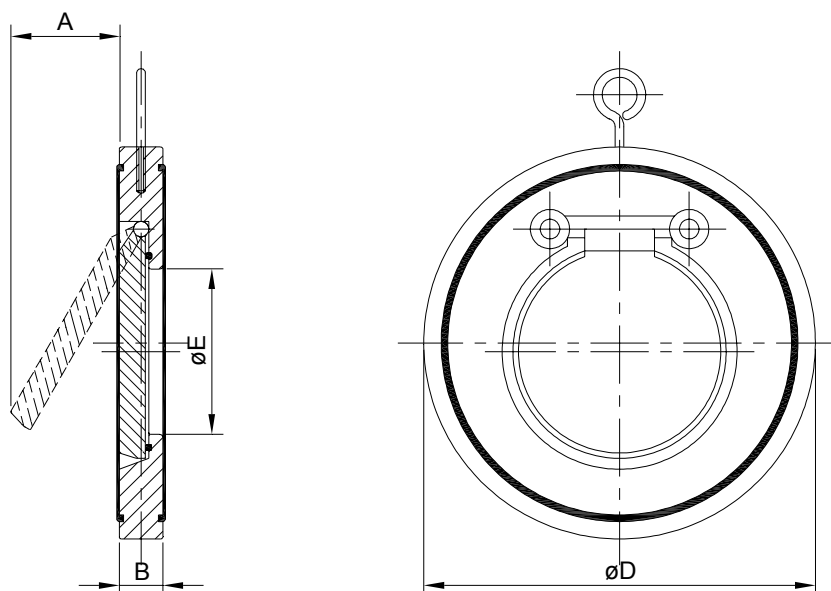
Type ——— C 66 66 B 100 016 ——— PN  
 Materiale, hus ———  
 13 = Alu-bronze  
 44 = Galvaniseret stål  
 66 = Syrefast stål  
 77 = Polypropylene  
 Materiale, spjæld ———  
 13 = Alu-bronze  
 44 = Støbejern  
 66 = Syrefast stål  
 77 = Polypropylene  
 Materiale, O-ring  
 E = EPDM  
 B = Buna-N  
 V = Viton  
 P = PTFE



## Gennemstrømningsdiagram



Trykfald i mmVs gælder for koldt vand.



## Mål og data

DN	A	B	øD PN 10	øD PN 16	øE	Vægt i kg	Kv	Min. åbningstryk i mmVs
32	20	14	84	84	17	0,6	10	30
40	30	14	95	95	22	0,7	23	60
50	35	14	109	109	32	0,9	49	65
65	48	14	129	129	40	1,2	75	70
80	60	14	144	144	54	1,5	125	65
100	78	18	164	164	70	2,4	183	80
125	98	18	195	195	92	3,4	340	75
150	117	20	220	220	112	4,6	500	95
200	160	22	275	275	154	7,5	1100	88
250	200	26	330	332	200	13,1	1610	110
300	235	32	380	387	240	20,4	2290	130
350	258	38	440	447	270	32,0	2890	155
400	300	44	490	495	310	48,0	3700	170
450	331	50	540	557	360	63,0	5310	200
500	268	56	595	617	405	87,0	6550	235
600	435	62	695	734	486	130,0	9500	230

DN 700 til DN 1000 kan leveres.