



Dæksler og skabe

Fagerberg har igennem mange år leveret kvalitetsprodukter og serviceydelser til fjernvarmeindustrien. Vi leverer i dag ventiler, instrumenter, sikkerhed- og analyseudstyr. Denne brochure giver et overblik over vores dæksler og installations skabe.

Energi/Kraftværker
Farma/Fødevarer
Vand og spildevand
Kemisk og petrokemisk
Fjernvarme/Fjernkøling
Generel industri

INTRODUKTION – DÆKSLER

STØBTE DÆKSLER

SVEJSTE DÆKSLER

BETONKEGLER, -KARME OG OPFØRINGSRØR

TILBEHØR

BRØNDOPBYGNING OG BETJENINGSVEJLEDNING

INTRODUKTION – INSTALLATIONSSKABE

STIKINDFØRINGSSKABE

INSTALLATIONSSKABE

SPECIALSKABE

TEKNISK DOKUMENTATION

Fagerberg går fremtiden i møde

Fagerberg lever af at levere kvalitet i form af produkter, rådgivning og service til vores kunder.

Vores arbejde bygger på mange års erfaring kombineret med en unik evne til at tænke i nye og alternative løsninger der kan mærkes på bundlinjen hos vores kunder.

Én af vores vigtigste opgaver består i at udvikle procestilpassede løsninger der tager afsæt i den enkelte kundes behov. Vi løser nemlig ikke kun opgaver, men arbejder ofte mod at skabe total-løsninger. Løsninger der spiller perfekt sammen med det øvrige produktionsudstyr. Løsninger der er dimensioneret til den enkelte virksomheds kvalitetskrav.

Vi har en lang historie med os som vi er stolte af. Gustaf Fagerberg AB startede i 1897 i Göteborg hvor Gustaf Fagerberg grundlagde en handelsvirksomhed inden for jern, stål og træ. Omkring 1920 blev ventiler og instrumenter virksomhedens hovedbeskæftigelse.

I dag består Fagerbergs produktprogram udover ventiler af instrumenter, analyseudstyr og service.

Gustaf Fagerberg A/S er ejet af det svenske børsnoterede Indutrade AB, som har hovedkontor i Kista, en forstad til Stockholm.

HARDE dæksler

Fagerberg forhandler dæksler af fabrikat HARDE. Dækslerne, som er af høj kvalitet, produceres i Danmark på maskinfabrikken HARDE STÅL ApS.

Brugervenlige støbte dæksler i sejjern (Ø600-800) og svejste dæksler lavet i galvaniseret stål (Ø600-1600).

Alle dæksler leveres som standard som 40 tons belastning og er designet med aflastningsfjedre og gasdæmper og opfylder Arbejdstilsynets krav om tunge løft. Dækslerne er godkendt iht. EN124.

Dækslerne er med fedtsmurte hængsler og låsebolte samt vandtæt nøglehul. De er ligeledes tæt for overfladevand da konstruktionen omkring pakningsmaterialet er en integreret del af designet.

Der kan tilkøbes skridsikker belægning til de svejste dæksler.

Dækslerne leveres enten med fast karm til fortov eller i ubefæstet areal eller flydende karm til vejbaneinstallation.

Dækslerne kan leveres med isoleret låg for forebyggelse af kondens og kan leveres med kundespecifikt logo efter ønske. Der findes forskellige løsninger omkring betonkegler og opføringsrør i Weholite til opbygning af den komplette brønd.

Dæksler: Patent nr. DK178170 – EP2933383



Arbejds miljø

Vi opfylder Arbejdstilsynets krav om tunge løft.
AT-meddelelse nr. 4.05.2 af oktober 1994.



Låsbarhed

Dækslet har tre fikseringspunkter som gør at der ikke opstår slitage på hverken pakningen eller anlægsfladen.



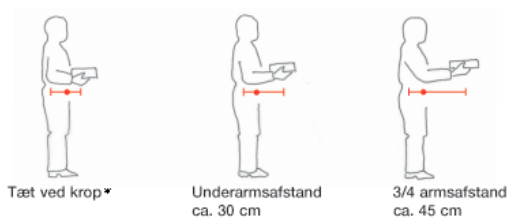
Silikonepakning

Tætning

Dækslets konstruktion gør det tæt idet det er udstyret med en silikonepakning som ligger i et spor. Når dækslet er lukket, er pakningen fikseret.

Hængslet og fjederdæmpet

Dækslerne er dæmpede ved hjælp af en spiralfjeder som sammen med en gasdæmper presses sammen. Denne dæmpning gør at vi opfylder Arbejdstilsynets krav om tunge løft.



Funktionskrav

Arbejdstilsynets meddelelse: Vurdering af løft nr. 4.05.2. af oktober 1994.

Hængslede dæksler og lemme skal kunne fastholdes sikkert i åben stilling. Når dæksler og lemme åbnes, skal åbningerne afspærres forsvarligt. Når dækslernes åbnkraft overstiger 50 kg, skal de åbnes med tekniske hjælpemidler. Når dækslernes åbnkraft er 50 kg og derunder, skal de åbnes med tekniske hjælpemidler hvis det er muligt. Med hensyn til åbnkraft henvises til en nyere At-meddelelse Nr. 4.05.02 oktober 1994, hvor et løft på 50 kg og derover tæt på kroppen anses for klart sundhedsfarligt. For at et løft tæt ved kroppen normalt ikke anses for at være sundhedsfarligt, må det ikke overstige 12 kg.

Hængslet og låst

Når dækslet er lukket, er det fastspændt/låst og har derfor ikke samme problem med slitage som andre produkter på markedet. Eftersom dækslet er låst i tre punkter, opstår der ingen rotation ved belastning.

Når dækslet lukkes, skal boltene spændes med 40N. Når dækslet er lukket korrekt, opstår der ingen slitage på hverken pakningen eller anlægsfladen.



<https://www.youtube.com/watch?v=Ka8qzVRVnKY>



Hængslet



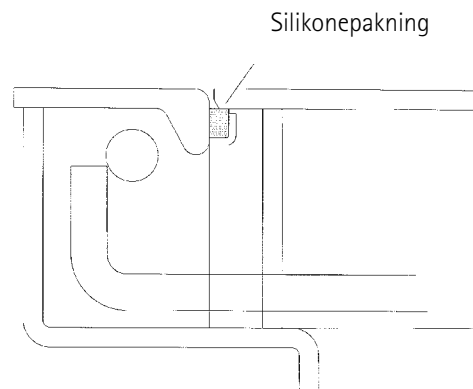
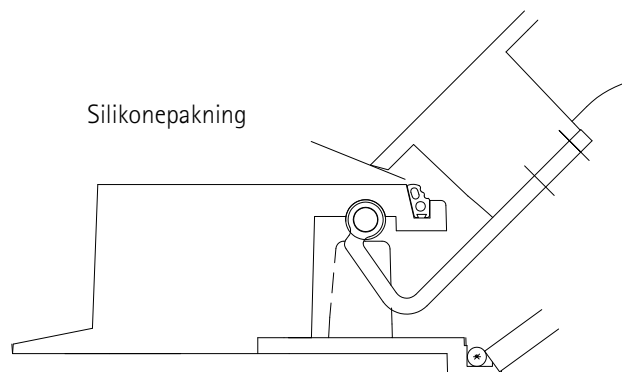
Låst i tre punkter

Tætning

Tæt og frostsikker pakning

Dækslerne er forsynet med en silikonepakning som ligger i et spor og som sikrer at dækslet er helt tæt, når det er lukket. Valget af silikone gør at pakningen ikke er følsom overfor frost, og derved er den yderst anvendelig som pakning i et dæksel.

Det er vigtigt at sørge for at silikonepakningen rengøres/tørres af i forbindelse med åbning af dækslet. Ved lukning af dækslet skal boltene spændes med 40N.



Pakning vejrbestandig

Temperatur	Fra -70 °C til ca. +220°C
Vejrlig, aldersgrænse, ozon	Fremragende
Tropisk klima, ultraviolette stråler	Fremragende
Radioaktive og røntgenbilleder	Meget god
Alifatisk motor- og gearolie	Generelt god
Destillationsvand	Meget god
Havvand	Fremragende
Udskiftelig	Ja

Dæksler

- » Dækslerne er dæmpede ved hjælp af en mekanisk fjeder som arbejder sammen med en gasdæmper. Dette gør at vi opfylder Arbejdstilsynets krav om tunge løft (AT-meddelelse nr. 4.05.2 af oktober 1994).
- » Godkendt iht. EN124
- » Skjulte fedtsmurte hængsler
- » Fast eller flydekarm
- » Støbte dæksler Ø600 og Ø800 fast/flydende
- » Svejste dæksler op til 1600x1600 fast/flydende
- » Frostsikker, tæt pakning for overfladevand (silikone, udskiftelig)
- » Leveres standard D400
- » Låsbart
- » Tæt
- » Leveres som standard med fjernvarmeflag
- » Kan leveres med kundespecifikt logo
- » Tilbehør: Isolering til de støbte dæksler
- » Tilbehør: Skridsikker bauxitbelægning til de svejste dæksler
- » Laves på specialmål efter ønske.

Vi går forrest inden for godt arbejdsmiljø, og vi vil gerne vise dig hvordan.
Brug 134 sekunder og se hvorledes dæksler fra Fagerberg gør en forskel.



https://www.youtube.com/watch?v=HX_Q-pezWRg



Støbte dæksler

Fagerberg tilbyder et bredt udvalg af dæksler i forskellige størrelser af fabrikat HARDE. Støbt dæksel af højeste kvalitet med fokus på let og sikker betjening for den som skal betjene dette, på alle tider af døgnet, unaset vejr og årstid.

Dækslet

Fjederbelastet og opfylder Arbejdstilsynets krav om tunge løft. Godkendt iht. EN124.

Anvendelse

- » Fjernvarmebrønde
- » Kabelbrønde
- » Pumpebrønde
- » Målerbrønde
- » Bygværker
- » Kloak.

Hængsling

Skjult hængselhus.

Aflastningsrøret, hvori både fjeder og gasdæmper er gemt, er lavet i varmgalvaniseret stål.

Den forspændte fjeder er af galvaniseret pianotråd og specielt fremstillet til hvert enkelt dæksel.

Gasdæmperen af mærket Alko kan arbejde fra -30 °C til +80 °C. Trykket på gasdæmperen er målt ved 20 °C. Hver gang temperaturen sænkes med 10 °C, reduceres kraften med 3,4 %.

Når dækslet åbnes, aktiveres sikringen mod utilsigtet lukning. Sikringspalen skal deaktiveres for at dækslet kan lukkes igen.

Teknisk information

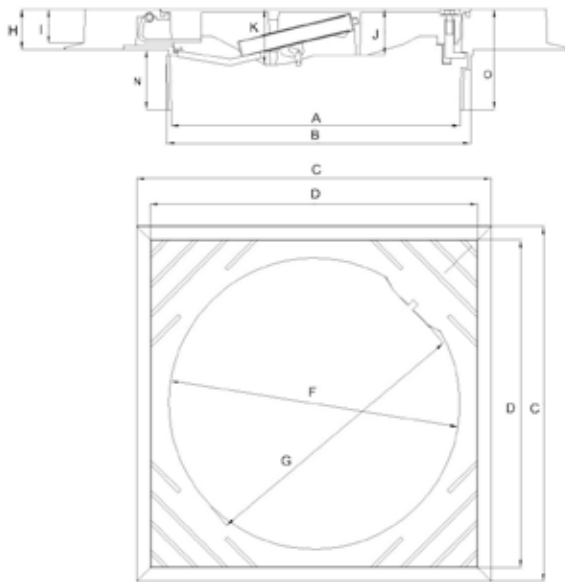
- » Fjernvarmelogo
- » Gasdæmper/mekanisk fjeder
- » Skjulte fedtsmurte hængsler
- » Fedtsmurte låsbolte 2 stk. – varmegalvaniseret
- » Pakning for overfladevand (udskiftlig)
- » Vandtæt nøglehul
- » Karm til asfalt- eller flisebelægning
- » Leveres som D400 (40 ton)
- » Materiale: Sejjern
- » Udskiftlig plastbøsning, forhindrer sammengroning
- » Kan leveres med kundespecifikt logo
- » Kan isoleres mod varmetab og kondensdannelse.

Patent nr. DK178170

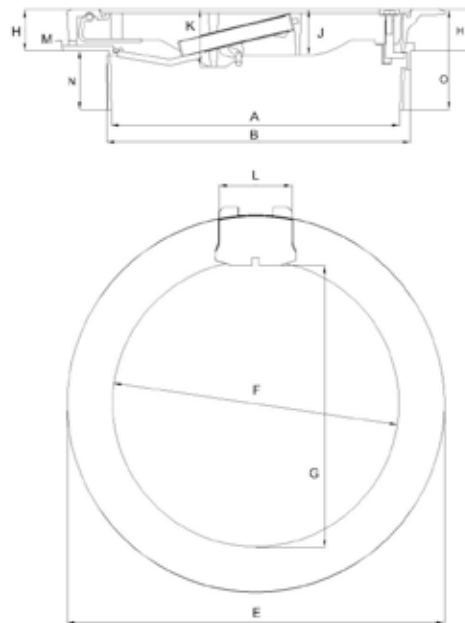


Støbte dæksler - mål

Fast/flisekarm



Flydekarm



Varenr.	Str.	Karm	A	B	C	D	E	F	G	H	I	J	K	L	M	N	O	kg
100 462	Ø 600	Flyde	570	595	-	-	830	570	555	105	-	125	145	195	20	150	260	120
100 464	Ø 600	Fast/flise	570	595	766	695	-	570	555	105	90	125	145	-	-	150	260	135
100 482	Ø 800	Flyde	750	795	-	-	986	750	740	110	-	120	150	195	20	150	260	170
100 484	Ø 800	Fast/flise	750	795	930	856	-	755	740	110	90	120	150	-	-	150	260	185

Alle mål er i mm.



Isolering

Varenr.	Str.	Isolering	Materiale	Lambdaværdi
100 860	Ø 600	50 mm	Polyethylene foam	0,038
100 880	Ø 800	50 mm	Polyethylene foam	0,038

Alle mål er i mm.

Svejste dæksler

Fagerberg tilbyder et bredt udvalg af svejste dæksler i forskellige størrelser af fabrikat HARDE. Dækslet er meget servicevenligt og enkelt at betjene, også for den som skal arbejde med det på alle tider af døgnet, uanset vejr og årstid. På forespørgsel kan dækslet leveres med skridsikker bauxitbelægning til f.eks. cykelstier og veje.

Dækslet

Fjeder aflastet og opfylder Arbejdstilsynets krav om tunge løft. Godkendt iht. EN124.

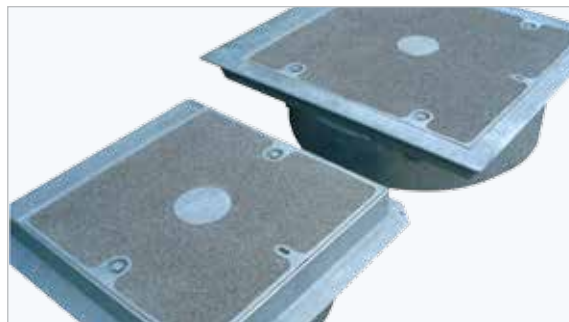
Anvendelse

- » Fjernvarmebrønde
- » Kabelbrønde
- » Pumpebrønde
- » Målerbrønde
- » Bygværker
- » Kloak.



Teknisk information

- » Fjernvarmelogo
- » Gasdæmper
- » Skjulte fedtsmurte hængsler
- » Fedtsmurte låsbolte – varmgalvaniseret
- » Pakning for overfladevand (udskiftelig)
- » Vandtæt nøglehul
- » Karm til asfalt- eller flisebelægning
- » Leveres som D400 (40 ton)
- » Varmgalvaniseret
- » Kan leveres med kundespecifikt logo
- » Kan leveres med skridsikker belægning
- » Kan leveres på specielle mål.



Hængsling

Teknisk information

Skjult hængselhus.

Aflastningsrøret, hvori både fjeder og gasdæmper er gemt, er lavet i varmgalvaniseret stål.

Den forspændte fjeder er af galvaniseret pianotråd og specielt fremstillet til hvert enkelt dæksel.

Gasdæmperen af mærket Alko kan arbejde fra $-30\text{ }^{\circ}\text{C}$ til $+80\text{ }^{\circ}\text{C}$.

Trykket på gasdæmperen er målt ved $20\text{ }^{\circ}\text{C}$. Hver gang temperaturen sænkes med $10\text{ }^{\circ}\text{C}$, reduceres kraften med 3,4 %.

Når dækslet åbnes, aktiveres sikringen mod utilsigtet lukning. Sikringspalen skal deaktiveres for at dækslet kan lukkes igen.

Skridsikker belægning

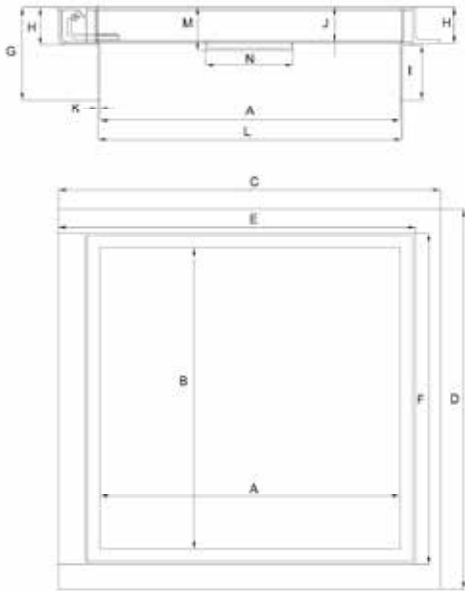
For at forebygge og afhjælpe problemer med glatte overflader på dæksler som ligger i flisebelægninger, kørebaner og fortove, kan dæksler af fabrikat HARDE leveres med skridsikker bauxitbelægning, som er et gennemprøvet slidstærkt kvalitetsprodukt.

Farve

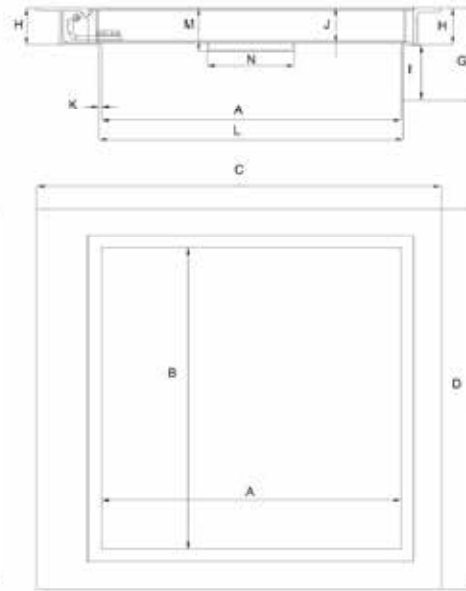
Belægningen leveres som standard i lysegrå, men farver som sort, rød og blå kan leveres på forespørgsel.

Svejste dæksler - mål

Fast/flisekarm



Flydekarm



Varenr.	Karm	A	B	C	D	E	F	G	H	I	J	K	L	M	N	kg
100 062	Flyde	622	625	908	841	-	-	252	100	150	91	6	-	-	-	130
100 063	Fast/flise	622	625	848	841	782	709	252	100	150	91	6	-	-	-	130
100 082	Flyde	822	825	1108	1041	-	-	252	100	150	91	6	-	-	-	200
100 083	Fast/flise	822	825	1048	1041	982	909	252	100	150	91	6	-	-	-	200
100 092	Flyde	822	1000	1108	1250	-	-	252	100	150	91	6	-	-	-	250
100 093	Fast/flise	822	1000	1048	1250	982	1114	252	100	150	91	6	-	-	-	250
100 100	Flyde	1000	1000	1310	1250	-	-	275	120	150	107	6	-	-	-	300
100 101	Fast/flise	1000	1000	1250	1250	1182	1114	275	120	150	107	6	-	-	-	300
100 110	Flyde	1000	1200	1310	1450	-	-	275	120	150	107	6	-	-	-	380
100 111	Fast/flise	1000	1200	1250	1450	1182	1314	275	120	150	107	6	-	-	-	380
100 120	Flyde	1200	1200	1510	1450	-	-	275	120	150	107	6	-	-	-	500
100 121	Fast/flise	1200	1200	1450	1450	1382	1314	275	120	150	107	6	-	-	-	500
100 122	Flyde	1200	1400	1710	1450	-	-	275	120	150	107	8	-	-	-	550
100 123	Fast/flise	1200	1400	1650	1450	1582	1514	275	120	150	107	8	-	-	-	550
100 140	Flyde	1400	1400	1770	1650	-	-	275	120	150	107	8	-	150	450	650
100 141	Fast/flise	1400	1400	1650	1650	1650	1514	275	120	150	107	8	-	150	450	650
100 160	Flyde	1600	1600	1970	1850	-	-	275	120	150	107	8	-	150	450	700
100 161	Fast/flise	1600	1600	1850	1850	1850	1714	275	120	150	107	8	-	150	450	700

Karm med rund lysning

Varenr.	Karm	A	B	C	D	E	F	G	H	I	J	K	L	M	N	kg
100 068	Flyde	Ø560	-	908	841	-	-	252	100	150	91	5	580	-	-	130
100 069	Fast/flise	Ø560	-	848	841	782	709	252	100	150	91	5	580	-	-	130
100 088	Flyde	Ø760	-	1015	996	-	-	252	100	150	91	5	780	-	-	170
100 089	Fast/flise	Ø760	-	955	996	890	868	252	100	150	91	5	780	-	-	170
100 104	Flyde	Ø980	-	1310	1250	-	-	275	120	150	107	6	990	-	-	300
100 105	Fast/flise	Ø980	-	1250	1250	1182	1114	275	120	150	107	6	990	-	-	300

Alle mål er i mm.

Dæksler i andre mål kan produceres på forespørgsel.

Betonkegler, -karme og opføringsrør

PE-opføringsrør

Varenr.	Str.	Udv. mål	Længde
100 002	Ø600	Ø688	600
100 004	Ø600	Ø688	1000
100 006	Ø600	Ø688	6000
100 008	Ø790	Ø900	600
100 010	Ø790	Ø900	1000
100 012	Ø790	Ø900	6000
100 014	Ø1000	Ø1150	600
100 016	Ø1000	Ø1150	1000
100 018	Ø1000	Ø1150	6000

Alle mål er i mm.

Teleskop varmgalvaniseret stål

Varenr.	Indv. mål top	Indv. mål bund	Højde	Udv. mål bund
100 032	Ø590	Ø590	180	Ø700
100 042	Ø790	Ø790	180	Ø900

Alle mål er i mm.

Betonkegler

Varenr.	Indv. mål top	Indv. mål bund	Højde	Udv. mål bund
100 302	Ø600	Ø700	250	Ø800-Ø1000
100 304	Ø800	Ø900	300	Ø1040-Ø1200

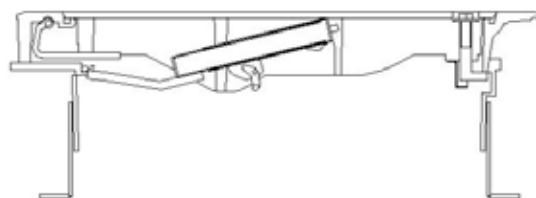
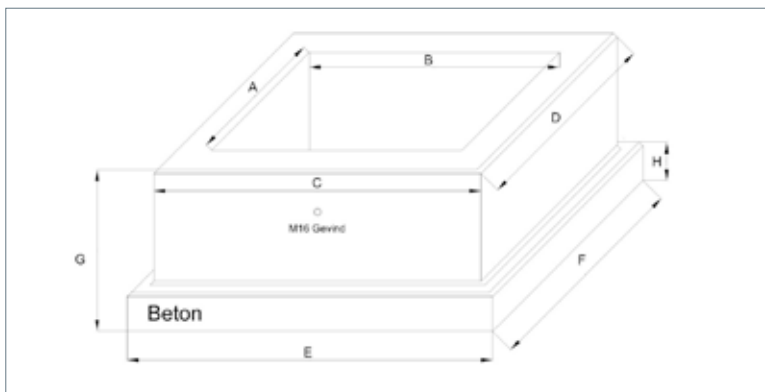
Alle mål er i mm.

Betonbrønde

Varenr.	Mål	A	B	C	D	E	F	G	H	Kg
100 312	800x800	850	850	1050	1050	1150	1150	400	100	394
100 314	1000x1000	1030	1030	1270	1270	1370	1370	400	100	600
100 316	1200x1200	1240	1240	1470	1470	1570	1570	400	100	690
100 318	1200x1400	1240	1440	1680	1680	1780	1580	400	100	750

Alle mål er i mm.

Betonbrønden er forsynet med 2 stk. 16 mm gevindbøsning for løftelåg og er således nem at sætte på plads.

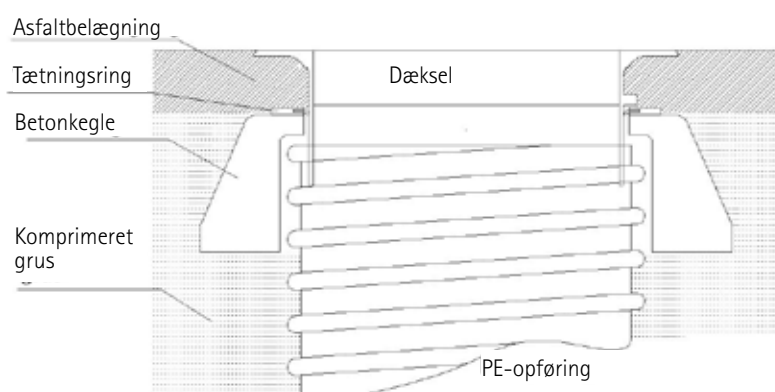
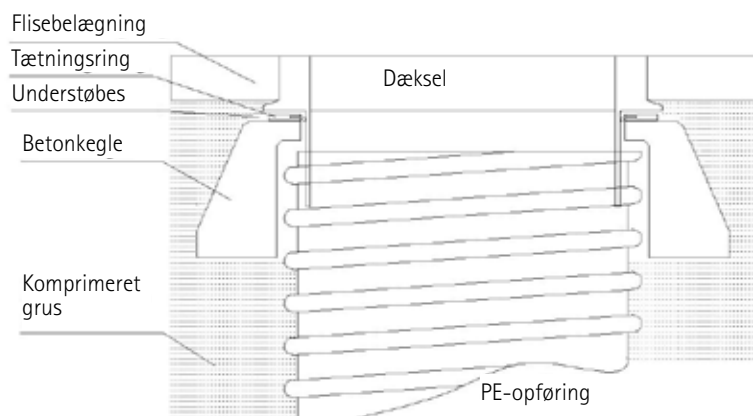


Varenr.

100 340	Ø600 PE-tætningsring m. læbe	LDPE/neopren
100 346	Ø800 PE-tætningsring m. læbe	LDPE/neopren
100 420	Støbt låg	Ø600
100 430	Støbt låg	Ø800
100 702	16x50 speciel bolt NV27	Varmgalvaniseret
100 704	16x65 speciel bolt NV27	Varmgalvaniseret
100 708	Låseblok	Rustfri stål
100 800	T-nøgle	Længde 100 mm
100 801	T-nøgle	Længde 350 mm
100 803	T-nøgle	Længde 700 mm
100 807	J-nøgle	Længde 350 mm
100 809	J-nøgle	Længde 700 mm
100 811	Kombinationsværktøj	Længde 400 mm
100 812	Kombinationsværktøj	Længde 700 mm
100 820	Antrækkerkit	Ø600 støbt dæksel
100 822	Antrækkerkit	Ø800 støbt dæksel
100 824	Antrækkerkit	Varmgalvaniseret dæksel
100 832	Komplet aflastningssystem	Ø600 støbt dæksel
100 834	Komplet aflastningssystem	Ø800 støbt dæksel
100 840	Pakning	Ø600 støbt dæksel
100 842	Pakning	Ø800 støbt dæksel
100 843	Pakning fuld profil	Ø600 støbt dæksel
100 844	Pakning fuld profil	Ø800 støbt dæksel
100 846	Pakning	Varmgalvaniseret dæksel
100 850	Til beskyttelse af bolthoved	Ø50x8 neopren
100 854	Skumfyld til nøglehul	Ø30 PE GA25
100 856	Ø600 tætning rund pakning	EPDM
100 858	Ø800 tætning rund pakning	EPDM
100 860	Ø600 isolering låg	50 mm polyetylene
100 880	Ø800 isolering låg	50 mm polyetylene
100 890	Løftværktøj	Ø600-800 støbte og varmgalvaniserede dæksler

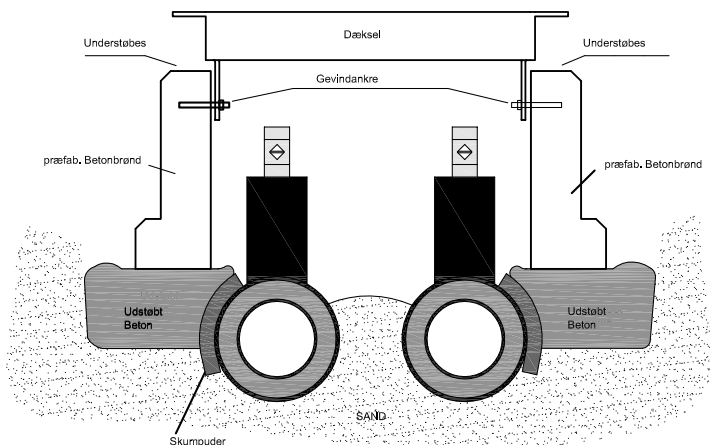
Brøndopbygning og betjeningsvejledning

Brøndopbygning for støbte og svejste dæksler med PE-opføringsrør

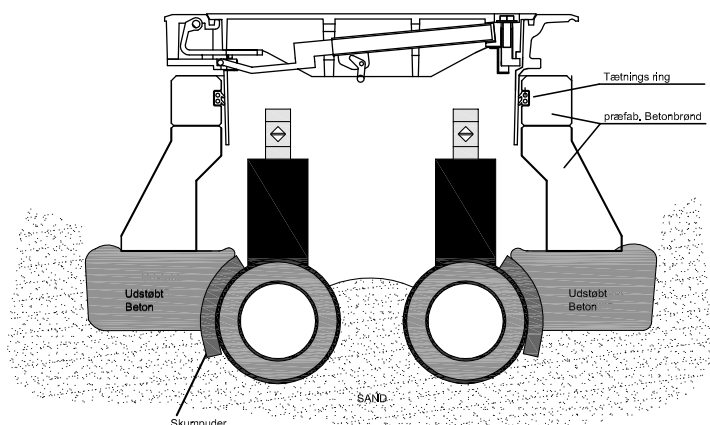


Brøndopbygning og betjeningsvejledning

Svejest dæksel med flydekarm monteret i betonbrønd



Svejest dæksel med flydekarm monteret i betonkegle



Generel betjeningsvejledning

Efter færdigmontage kan dækslet åbnes. I forbindelse med åbning af dækslet, anbefales det at stå på dækslet for at aflaste låsemekanismen og derved sikre korrekt åbning. : Samtidig anbefaler vi at der bruges Accu-slagnøgle med 27 mm top eller kombinations-T-nøgle for at løsne og nedspænde dækslet. Boltene er monteret med antrækker som virker ved at man løsner boltene 5-8 omgange, hvorefter dækslet kan åbnes. Når dækslet er åbent, aktiveres sikring mod utilsigtet lukning. Sikringspallen skal deaktiveres for at dækslet kan lukkes.

Pakning og anlægsflader skal altid rengøres inden dækslet lukkes. Ved fastspænding af låget holdes der en hånd på forreste del af låget, så man sikrer at låget bliver rigtigt spændt ned. Boltene i dæksellåget skal spændes med 40N for at sikre at dæksellåget er korrekt spændt.

Vedligehold

Det anbefales at alle bevægelige dele smøres ved det årlige brøndeftersyn. Skader på galvanisering behandles med zinkspray eller lignende.

Introduktion – installations skabe

Stikindføringsskab/ målerskabe/omløbsskabe

Foruden dæksler forhandler Fagerberg også installationsskabe af fabrikat HARDE, som ligeledes produceres i Danmark. HARDE stikindførings-, måler- samt omløbsskabe er en kompakt løsning.

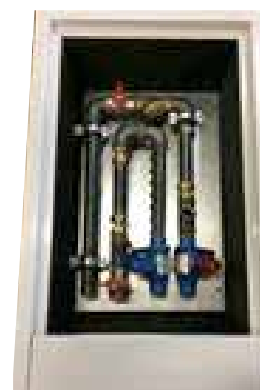
Skabene er udført i varmgalvaniseret stål og efterfølgende pulverlakeret i lysegrå (RAL-farve 7035), men andre farver er også mulige.

Med 40 mm isolering i skabets sider, top og låge og 20 mm på bagpladen undgås unødvendigt energitab. Endvidere leveres skabet med en 40 mm isoleringsplade som skal tilpasses til dobbelt- eller enkeltrør og efterfølgende monteres i bunden af skabet.

Selvom skabet er udformet som en kompakt løsning, er der stadigvæk god plads i skabet til at betjene aflukningshanerne enten i stikindføringsskabet eller omløbsskabet.

Målerskabet giver varmekæderne let adgang ved at have aflukningshaner og måler placeret udvendigt i målerskabet.

Alle skabe kan leveres efter kundespecificerede ønsker.



Skabet er designet så det ved renovering af ledningsnettet vil være en fornuftig løsning for både forbruger og varmeværk. Forbruger undgår gennembrydning og reparation af sokkel og gulv, og for varmeværket vil ventilerne fremadrettet være let tilgængelige.

Skabet

- » Let og hurtig montage
- » Varmgalvaniseret stål
- » Pulverlakeret
- » RAL 7035 (standard)
- » Kan leveres i andre farver
- » Lås til trekantnøgle
- » 40 mm isolering.

Bagplade

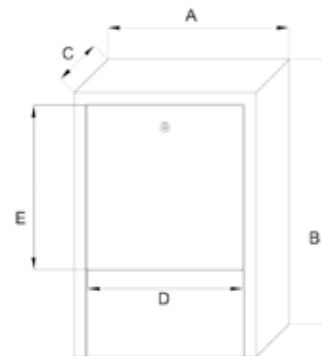
- » Løs bagplade for vægmontage
- » Leveres med 2 stk. 3/4" kugleventiler m.m.
- » Leveres med 2 stk. 3/4" vinkelforskruninger.



Stikindføringsskab

Varenr.	Model	A	B	C	D	E
200 008	Skab m. ventiler – enkeltrør	310	400	180	230	280
200 009	Skab m. ventiler – dobbeltrør	310	400	180	230	280
200 010	Skab m. ventiler – enkeltrør	310	700	180	230	280
200 011	Skab m. ventiler – dobbeltrør	310	700	180	230	280
200 020	Stikafdækning u. isolering	300	820	170	-	-

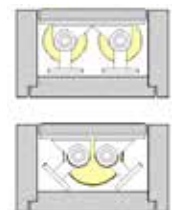
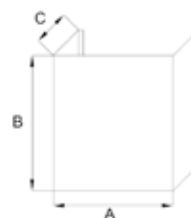
Alle mål er i mm.



Forlængerskørt

Varenr.	A	B	C
200 060	265	300	160
200 061	265	400	160
200 062	265	600	160
200 063	265	800	160

Alle mål er i mm.



Isolering

Materiale	Lambdaværdi
Polyethylene foam 40 mm	0,038 (ved 10 °C)

Installationskabe

Skabet er designet så det ved renovering af ledningsnettet vil være en fornuftig løsning for både forbruger og varmeværk. Forbruger undgår gennemskydning og reparation af sokkel og gulv, og for varmeværket vil ventiler/måler fremadrettet være let tilgængelige.



Skabet

- » Let og hurtig montage
- » Varmgalvaniseret stål
- » Pulverlakeret (RAL 7035)
- » Kan leveres i andre farver
- » Lås til trekantnøgle
- » 40 mm isolering
- » 2 stk. T-skykker til følerlomme eller udluftning.

Bagplade

- » Løs bagplade for vægmontage
- » Kan leveres uden indhold
- » Kan leveres med 2 stk. 3/4" kugleventiler m.m.
- » Kan leveres komplet inkl.:
 - » 2 stk. 3/4" kugleventiler for afspærring
 - » 2 stk. 3/4" kugleventiler
 - » 2 stk. pasrør for målerenhed.

Målerskab

Varenr.	Model	A	B	C	D	E
200 028	Skab uden indhold inkl. bagplade	380	700	210	300	480
200 030	Skab m. 2 stk. 3/4" kugleventiler – enkeltrør monteret på bagplade	380	700	210	300	480
200 031	Skab m. 2 stk. 3/4" kugleventiler – dobbeltrør monteret på bagplade	380	700	210	300	480
200 032	Skab indføring komplet forberedt med pasrør til målerenhed – enkeltrør	380	700	210	300	480
200 033	Skab indføring komplet forberedt med pasrør til målerenhed – dobbeltrør	380	700	210	300	480
200 040	Skab omløb komplet forberedt med pasrør til målerenhed – enkeltrør	380	700	210	300	480
200 041	Skab omløb komplet forberedt med pasrør til målerenhed – dobbeltrør	380	700	210	300	480
200 042	Skab omløb inkl. 2 stk. 3/4" kugleventiler og 4 stk. vinkelforskrøning	380	700	210	300	480
200 048	Skab uden indhold inkl. bagplade	400	650	210	320	510
200 050		400	650	210	320	510
200 051	Skab m. 2 stk. 3/4" kugleventiler – dobbeltrør monteret på bagplade	400	650	210	320	510
200 054	Skab indføring komplet forberedt med pasrør til målerenhed – enkeltrør	400	650	210	320	510
200 055	Skab indføring komplet forberedt med pasrør til målerenhed – dobbeltrør	400	650	210	320	510

Alle mål er i mm.

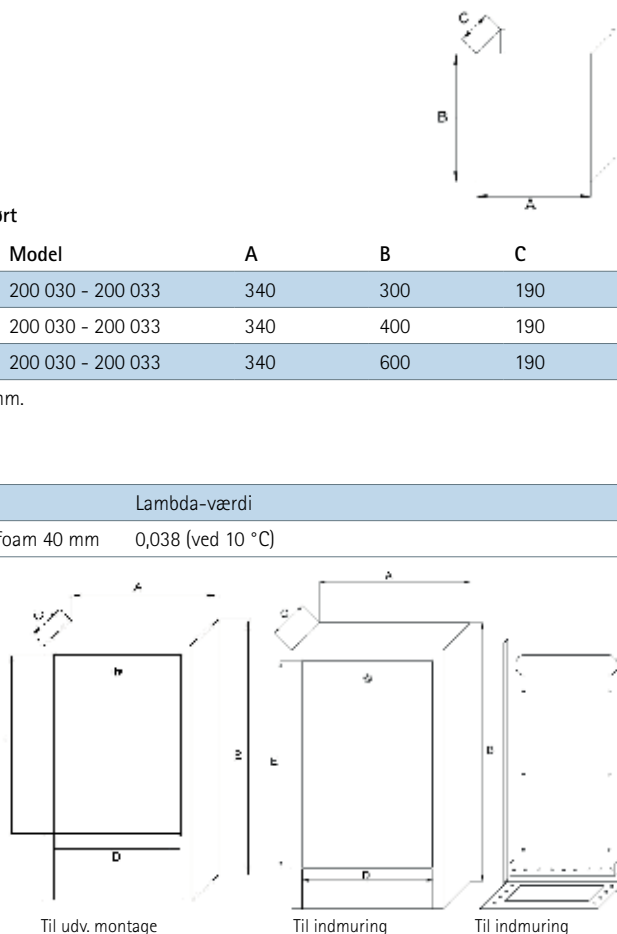
Forlængerskørt

Varenr.	Model	A	B	C
200 064	200 030 - 200 033	340	300	190
200 065	200 030 - 200 033	340	400	190
200 066	200 030 - 200 033	340	600	190

Alle mål er i mm.

Isolering

Materiale	Lambda-værdi
Polyethylene foam 40 mm	0,038 (ved 10 °C)



Ud over vores standardstikindføringskabe, -målerskabe og -omløbsskabe fremstiller HAARDE skabe på specielle mål.

Formål

- » Brøndløs fjernvarme
- » Hydraulikstyring
- » Boosterpumpearr.
- » Flowmålerindstallation.



.....
INTRODUKTION – DÆKSLER
.....

STØBTE DÆKSLER
.....

SVEJSTE DÆKSLER
.....

BETONKEGLER, -KARME OG OPFØRINGSRØR
.....

TILBEHØR
.....

BRØNDOPBYGNING OG BETJENINGSVEJLEDNING
.....

INTRODUKTION – INSTALLATIONSSKABE
.....

STIKINDFØRINGSSKABE
.....

INSTALLATIONSSKABE
.....

SPECIALSKABE
.....

TEKNISK DOKUMENTATION
.....